

ATP-HA Series



ATP - 204 HA VB 15

Pump division
펌프구분

Attached type
체결방식
HA : Bracket
HAF : Flange

Relief valve
압력조정밸브
VB: Equipped
VD: Drain block
No mark : None

Setting pressure
설정압력(kg/cm²)

- ATP-HA형 펌프는 축봉장치용 Oil-seal을 이중으로 적용하여 내구성이 우수하다.
- 열매체용으로 사용할 시는 불소소재질의 Oil-seal을 적용하여 180℃이하의 고온에서도 사용이 가능하다.(선택사양)
- 압력조절이 가능한 Relief valve가 부착되어 있어 Motor 및 Pump의 부하를 줄여 안전하게 사용할 수가 있다.(선택사양)
- 오일 및 연료이송, 공작기계 및 각종 산업기계의 윤활급유, 유압장치 등에 적합하다.

- ATP-HA pump is applied double oil seal and have excellent endurance.
- For using in high temperature. This type can be endure high temperature (below 180℃) applying the oil seal used the FKM Material. (option)
- This pump is used transferring of oil and fuel, lubrication of machine and tools, hydraulic applications.

Type	1회전당 cm ³ /rev	Discharge volume 유량 ℓ /min		Maximum Pressure 최고압력 kg/cm ²	Per- missive Rotation 허용회전수 rpm	Net weight 중량 kg	
		1500rpm	1800rpm			HA HAF	HAVB HAVD
ATP-204HA	4,2	6,3	7,5	30	300-2500	3,2	3,6
ATP-206HA	6,0	9,0	10,8	30	300-2500	3,2	3,6
ATP-208HA	8,4	12,6	15,1	30	300-2500	3,3	3,7
ATP-210HA	10,2	15,3	18,3	30	300-2500	3,4	3,8
ATP-212HA	12,0	18,0	21,6	30	300-2000	3,6	4,0
ATP-216HA	16,2	24,3	29,1	30	300-1800	3,8	4,2
ATP-220HA	19,8	29,7	35,6	30	300-1800	4,1	4,5

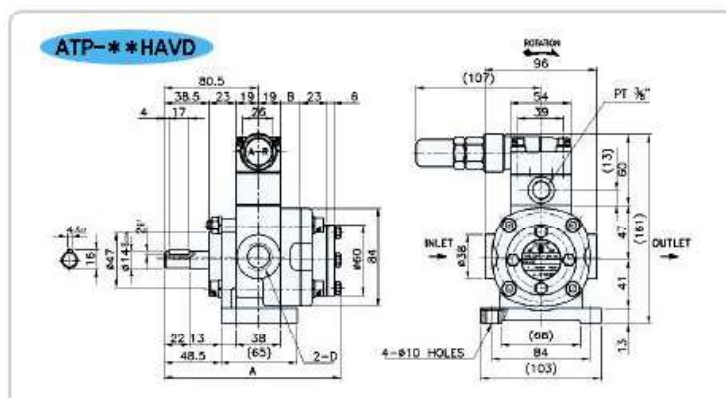
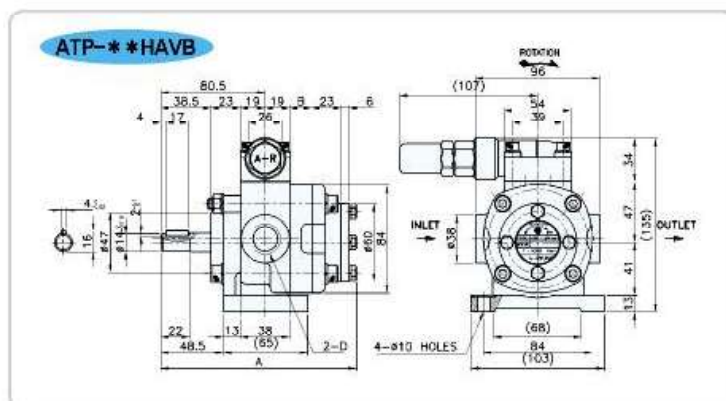
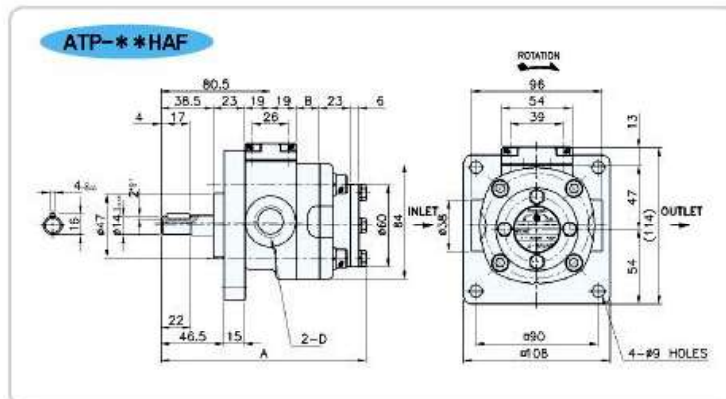
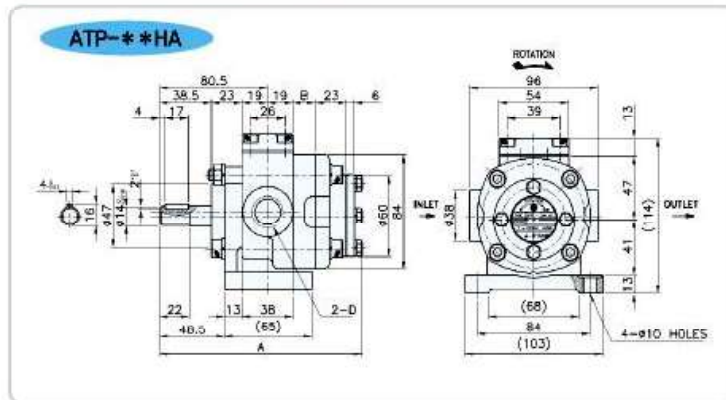
Relief valve

Division 구분	Domain 압력범위 kg/cm ²
1S	0-4
2S	4-8
3S	6-15
4S	12-30

T-ROTOR pumps

DST
Double Seal Type

External dimensions 외형도



Type	A	B	D (Port dia)	
			INLET	OUTLET
ATP-204 HA HAF HAVB HAVD	145	7	PT 1/2"	PT 1/2"
ATP-206 HA HAF HAVB HAVD				
ATP-208 HA HAF HAVB HAVD				
ATP-210 HA HAF HAVB HAVD				
ATP-212 HA HAF HAVB HAVD	158	20	PT 3/4"	PT 3/4"
ATP-216 HA HAF HAVB HAVD				
ATP-220 HA HAF HAVB HAVD	172	33	PT 3/4"	PT 3/4"

Applications 적용

Type of fluid : oils

사용유체

Viscosity : 20 ~1000cSt

전도

Temperature : NBR 80℃

사용온도 FKM 180 ℃

Material 재질

Pump body: Cast iron

Port housing: Cast iron

Cover: Cast iron

Bearing: #6200zz, #6301zz

Shaft: steel

Rotor: Powder steel

Oil-seal: NBR, FKM(Optional)

Ø15 × Ø35 × 8t

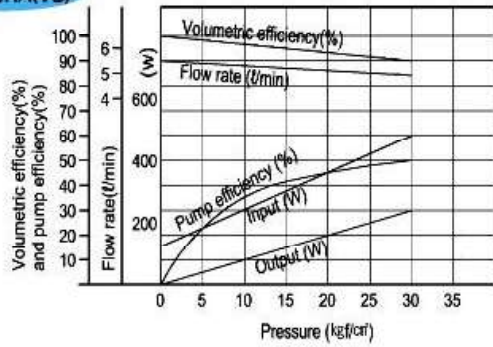
Ø17 × Ø30 × 8t

Relief valve: Cast iron etc.

ATP-HA Series

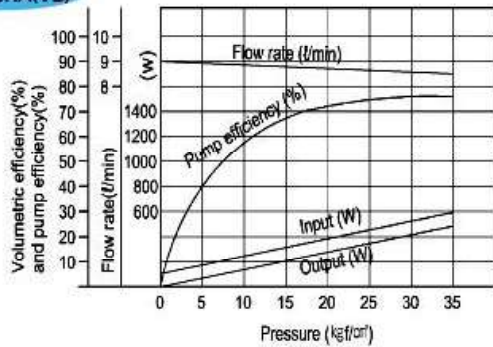
Performance range 성능곡선

ATP-204HA(VB)

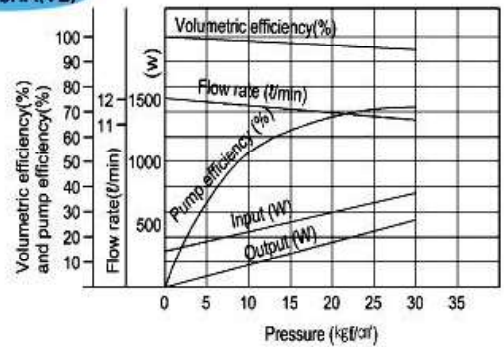


Oil used #46 turbine oil
사용유체
Oil temperature 40°C
유온
Speed 1500rpm
회전수

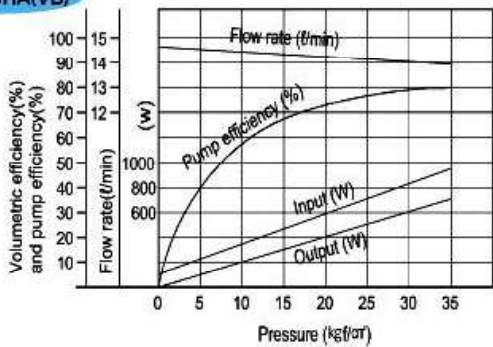
ATP-206HA(VB)



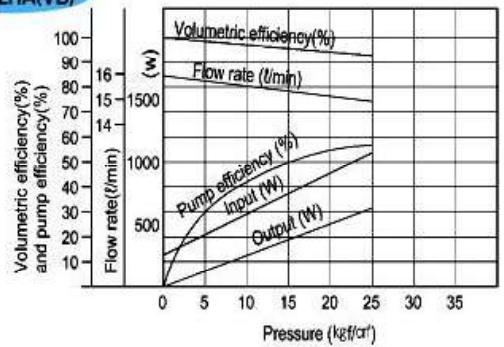
ATP-208HA(VB)



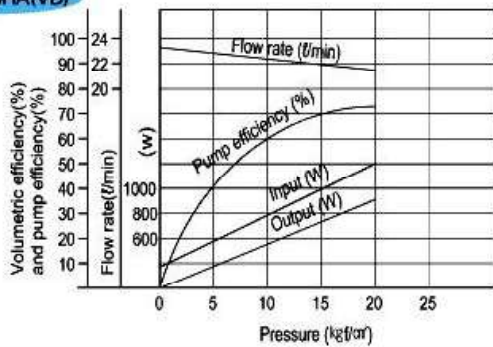
ATP-210HA(VB)



ATP-212HA(VB)



ATP-216HA(VB)



ATP-220HA(VB)

