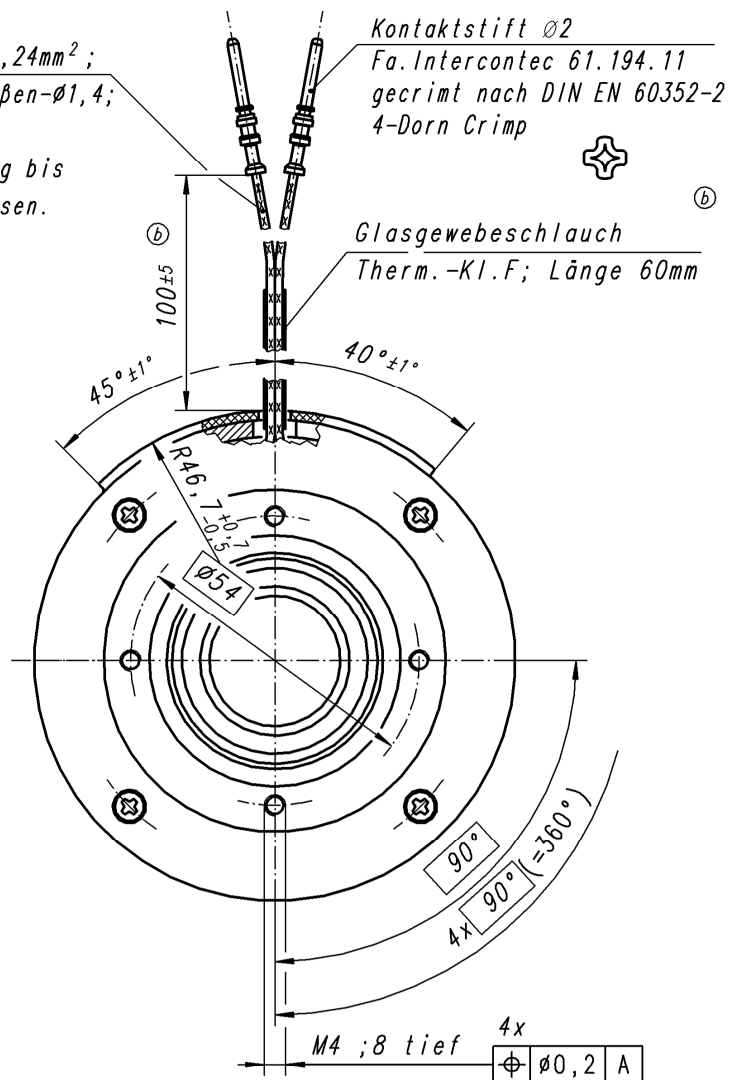


Litzen AWG24; 0,24mm<sup>2</sup>;  
Therm.-KI.F; Außen-Ø1,4;  
rot +, blau -.  
Betriebsspannung bis  
600V AC zugelassen.



### Technische Daten:

Beachte TKU 86 611..H.. und die allgemeinen techn. Informationen (siehe jeweils aktuellen Binder-Katalog Antriebstechnik) und die Betriebsanweisung 86 611..H00.

Komponente entspricht DIN VDE 0580

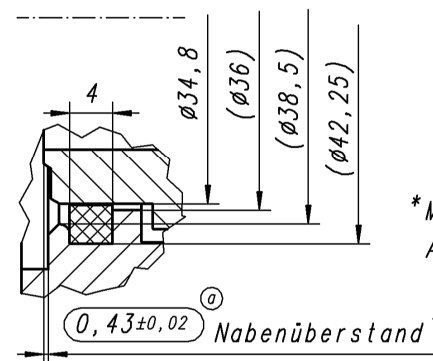
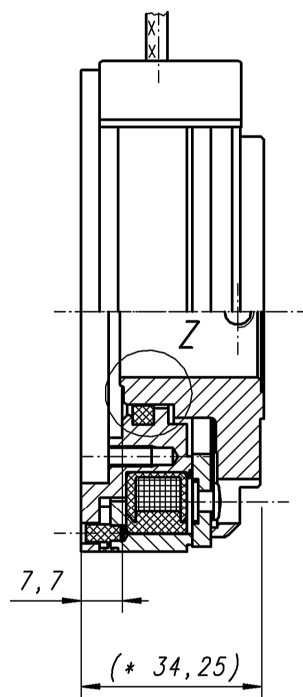
Verwendungsart : Einbaubremse

Betriebsart : Haltebremse mit Notstopfunktion

Außenpol werkseitig eingeschliffen.

Nennspannung	U <sub>N</sub>	=	24 V <sub>±10%</sub> geglättet
Nennleistung	P <sub>20</sub>	=	19 W
Widerstand	R <sub>20</sub>	=	29,9 Ω <sub>±5%</sub>
Thermische Klasse	F		
Schutzart	IP00		
Umgebungstemperatur	θ <sub>13</sub>	=	-15...+120°C
Schließzeit	t <sub>c1</sub>	=	13 ms
Aktivierungszeit	t <sub>c2</sub>	=	13,5 ms
Öffnungszeit	t <sub>o</sub>	=	75 ms
Nennluftspalt	s	=	0,3 <sup>+0,08</sup> mm (bei Kugellager- spiel 0,134-0,204)
Gewicht (kpl.mit Anker)	m	=	715 g
Massenträgheitsmoment (Anker)	J	=	2,3 kgcm <sup>2</sup>
übertragbares Drehmoment	M <sub>k</sub>	=	13,2 Nm
stat.Prüfmoment bei 20°C	M <sub>sp</sub>	≥	20 Nm
Zulässige Notstopps bei n=3000 min <sup>-1</sup> und J=0,00723 kgm <sup>2</sup>		≤	2500 Bremsungen
max.Drehzahl ohne Bremsvorgang n		=	10000 min <sup>-1</sup>

\* VDE abweichend gemessen, mit  
parallelem Varistor



Z 2:1

\* Maße bei aufliegender  
Ankerscheibe ohne Luftspalt

### Offertzeichnung

neu	A035/12																					
a	2x	A056/12	16.04.12	LoeA	Allgemeintoleranzen	Maßber.																
b	2x	A184/12	18.09.12	LoeA		Längenmaße	Passung															
c	1x	A193/13	27.11.13	KizN		±0,05	Abmaße															
					ISO 2768-mK	Werkstoff, Ausgangsteil																
					Nennmaßbereich 0,2 ... 0,5																	
					Benennung	PE-Bremse																
d	1x	A131/14	12.09.14	KizN	Werkstückkonten DIN ISO 13715	Abmaße																
					±0,3																	
					±0,4	Benennung																
					DOS-None	Klassifizierung																

CAD

Schutzvermerk nach DIN 34 beachten!

Copyright reserved