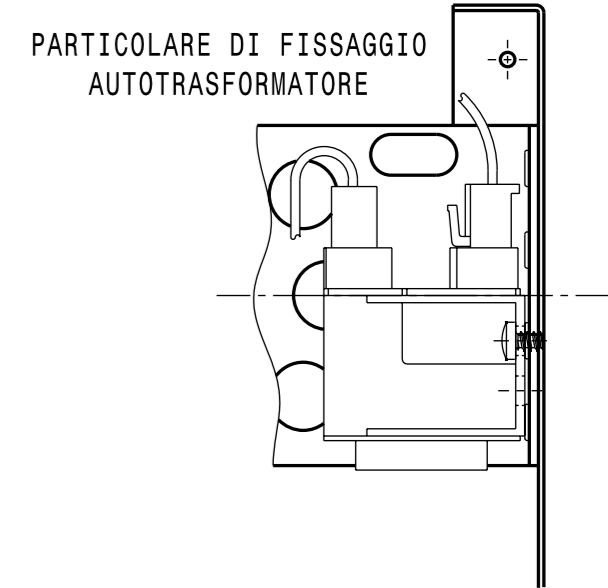
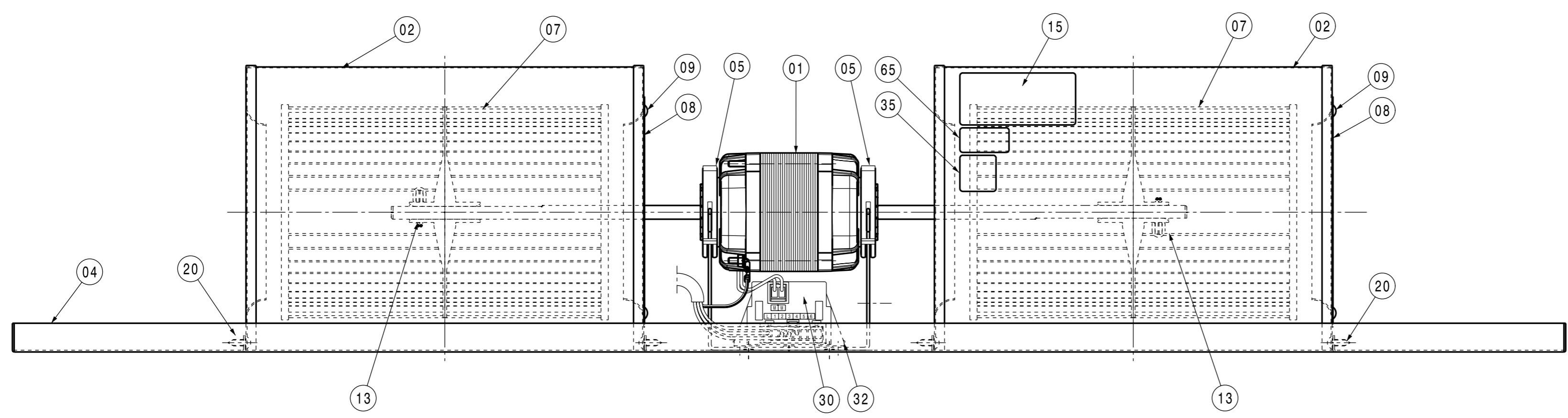
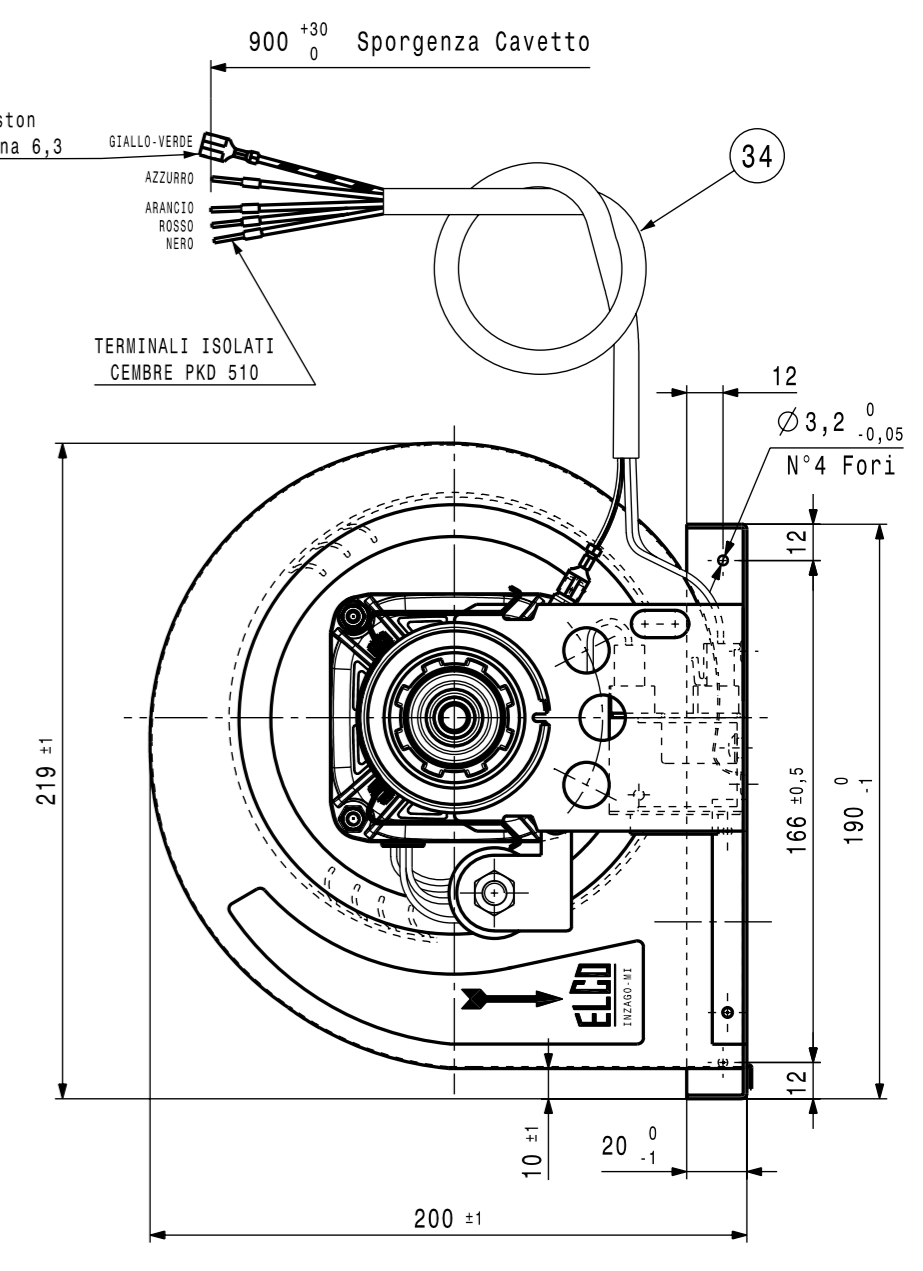
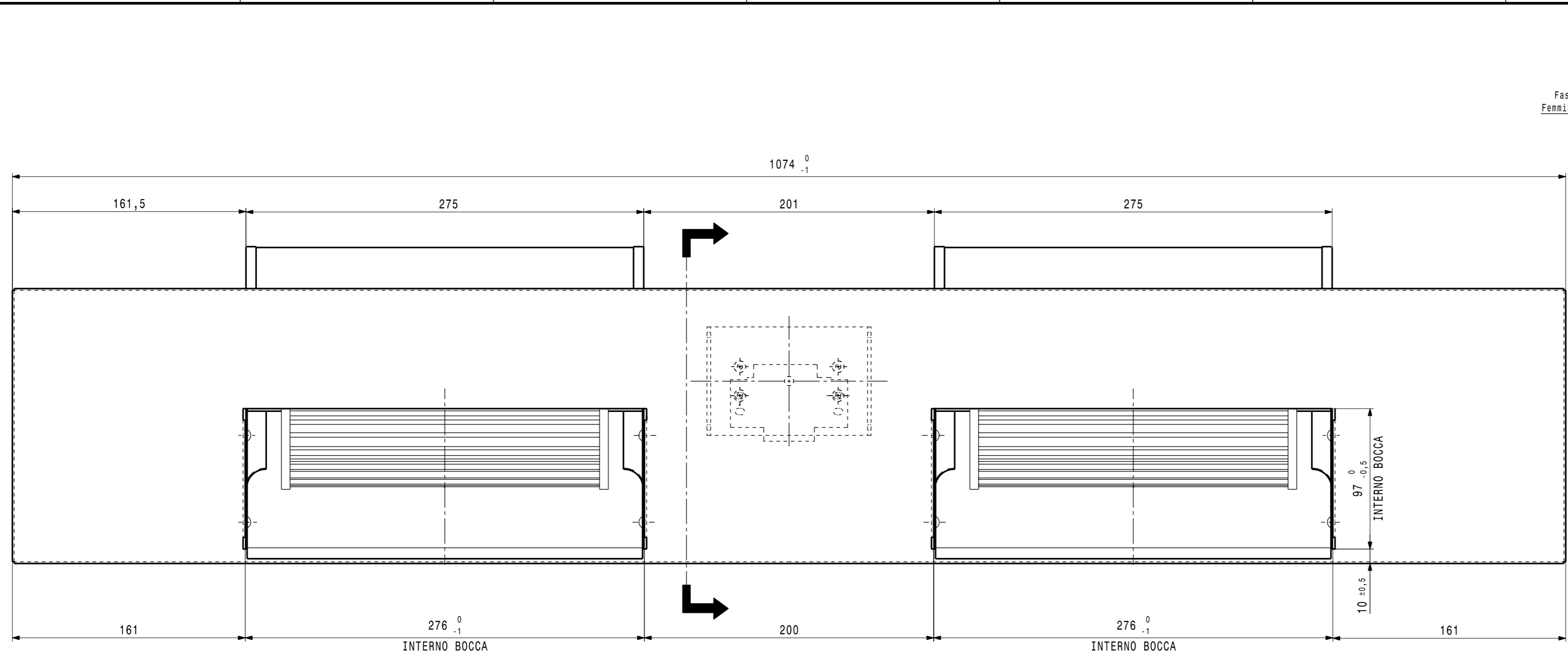
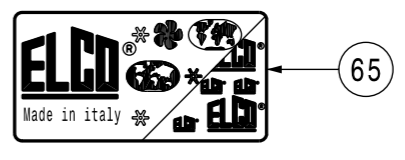
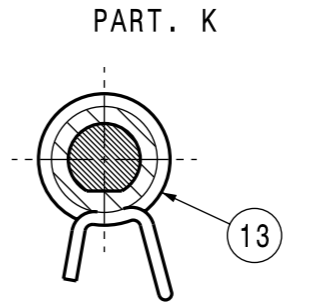
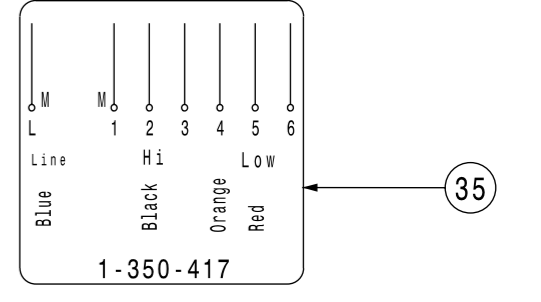


DISEGNO ESEGUITO CON CAD VIETATA LA MODIFICA MANUALE



CODICE AUTOTRASFORMATORE 3042024



ATTENZIONE:
LA FASCETTA DEVE ESSERE INSERITA CON LE ALETTE ORIENTATE VERSO IL LATO FRESATO DELL'ALBERO

PER EQUILIBRATURA GRUPPO VEDI NORMATIVA EL.UN.0082
GRADO DI EQUILIBRATURA 6.3

MODEL: 38TB-CO 45-40-A-0/21	BLUE COMMON
CODE : 4-017-1470	BLACK MAX-1 VEL.
230/240V ~ 50/60Hz 0,65A-max.	ORANGE 2 VEL.
140WIn-max. 1090RPM TH.PROT.	RED MIN-3 VEL.
INS.CL.B C=3,15µF 450VL	YELLOW
(4-010-2048/50)	GREEN
Mod. 3075045 DATA	YELLOW/GREEN

- NOTE :**
- 1) LE COCLEA, IL BOCCAGLIO E LA BACINELLA SONO IN LAMIERA ZINCATA.
 - 2) LA VENTOLA E' IN MATERIALE TERMOPLASTICO (FISSATA CON FASCETTA AUTOBLOCCANTE).
 - 3) SERRARE LE VITI DI FISSAGGIO BOCCAGLIO E COCLEA CON UNA COPPIA DI 15-17Kgcm.
 - 4) CONTROLLARE CHE I PUNTI DI SALDATURA SIANO RITOCATI CON VERNICE ALLO ZINCO.
 - 5) CONTROLLARE LA SCENTRATURA ASSIALE DELLA VENTOLA , MASSIMO CONSENTITO 2mm.
 - 6) LA VENTOLA DEVE ESSERE CENTRATA RISPETTO AL FORO DEL BOCCAGLIO.
 - 7) ESEGUIRE L'EQUILIBRATURA DELLE VENTOLE A GRUPPO MONTATO.

MOTORE	CLASSE "B" (ESECUZIONE A BRONZINE)
COCLEE	LAMIERA ZINCATA
SUPPORTO GRUPPO VENTILANTE	LAMIERA ZINCATA
VENTOLE N°2 (Ø146X226)	MATERIALE TERMOPLASTICO
CONTROLLO ELETTRICO CON PRESCRIZIONE	G.2025/3H

Ed.	Data	Descrizione	Firma esecutore	Visto
A	29-08-2008	Aggiunto codice cliente in targa dati e descrizione modello su cartiglio. Eliminato cava centrale. Variato posizione Autotrasformatore e Condensatore	R.M.0056/08 U.C.	D.Riboldi T.Sirtori

Per quote senza tolleranza normativa UNI EN 22768-mK	Trattamento	A2
Firma R.Pedrini	GR.VENT. 230/240V 50/60Hz	Peso Kg
Data 13-10-05	TIPO : 38TB-CO 45-40-A-0/21	N° Rif.
Visto T.Sirtori	SABIANA Mod. FURURA FSC GR.5	Edizione A
Scala	4-017-1470	