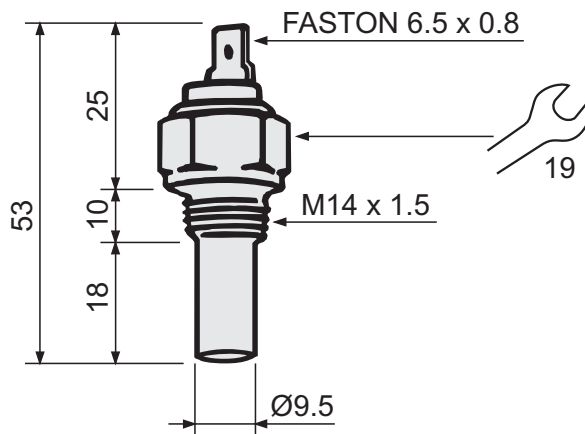


**TTAO/402**



**CARATTERISTICHE TECNICHE**  
 TECHNICAL CHARACTERISTIC  
 TECHNISCHE EIGENSCHAFTEN  
 CARACTERISTIQUES TECHNIQUES  
 CARACTERÍSTICAS TÉCNICAS

**CORRISPONDENZE**

FITS  
 ÜBEREINSTIMMUNGEN  
 CORRESPONDANCES  
 CORRESPONDENCIAS

**TEMPERATURA - RESISTENZA**

TEMPERATURE - RESISTANCE  
 TEMPERATUR - WIDERSTAND  
 TEMPERATURE - RESISTANCE  
 TEMPERATURA - RESISTENCIA

20°C	1095 Ω
25°C	896 Ω
30°C	741 Ω
35°C	615 Ω
40°C	513 Ω
45°C	432 Ω
50°C	365 Ω
55°C	315 Ω
60°C	266 Ω
65°C	226 Ω
70°C	196 Ω
75°C	168 Ω
80°C	145 Ω
85°C	127 Ω
90°C	110 Ω
95°C	97 Ω
100°C	85 Ω
105°C	75 Ω
110°C	65 Ω
115°C	59 Ω
120°C	53 Ω
125°C	48 Ω

**PESO**

WEIGHT  
 GEWICHT  
 POIDS  
 PESO

**40 g**

**DATI PER L'ORDINAZIONE**

DATA FOR ORDERING  
 BESTELLDATEN  
 REFERENCE POUR LA COMMANDE  
 DATOS PARA EL PEDIDO

**TIPO TTAO/402**

TYPE TTAO/402  
 TYP TTAO/402  
 TYPE TTAO/402  
 TIPO TTAO/402

**Codice 40500411**

Code 40500411  
 Kennummer 40500411  
 Code 40500411  
 Código 40500411