

1

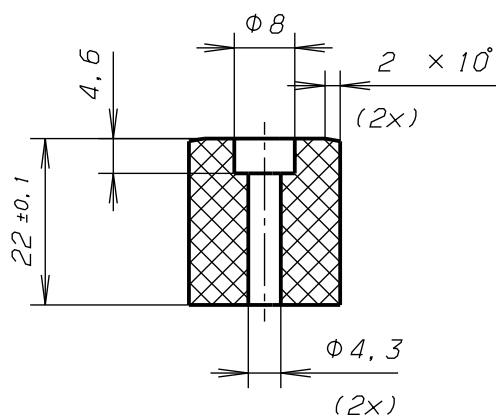
2

3

4

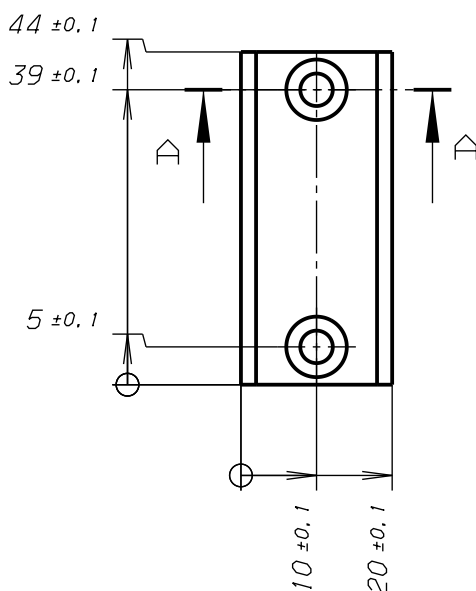
A

Section view A-A  
Scale: 1:1



B

C



D

Кундеус

Kanten gebrochen

Toleranz	<0,02	0,06	0,02	0,06	0,8	0,02	
Rauhtiefe	0,1	0,10	0,10	1,2	3,4	0,8	
Lage-toleranz	Φ	Φ	Φ	Φ	Φ	Φ	0,02
Ero-dieren	>0,1	0,06	0,10	1,2	3,4	0,8	

© 2016 Leopold Kostal GmbH &amp; Co. KG

Inhalt und Darstellung sind weltweit geschützt. Vervielfältigung, Weitergabe oder Verwertung ist ohne Zustimmung auch auszugsweise verboten. Alle Rechte - inkl. Schutzrechtsanmeldungen - sind vorbehalten.  
Content and presentation are protected worldwide. Copying, issuing to other parties or any kind of use, in whole or in part, is prohibited without prior permission. All rights - including industrial property rights - are reserved.

E

geändert changed	17.06.2016	shyro001								
Datum	Date	Name	Name	TÄ-Nummer	EC-Number	Änderungsbeschreibung		Change description		
Masse Mass	[kg]	SI	Erstellt Drawn	Name Name	Dok.typ	Doc.type	Dok.nummer	Doc.number	Änd.stand Rev.level	
		07	14.06.2016	shyro001	EODRAW		200052578-83	0000A		
Projektionsmethode First Angle Projection					Teilebenennung   Part name					
Maßstab Scale					01B503 HOLDER-0000A					
Werkstoff   Material					Halbzeug   semifinished part					
					Fibroflex, 252.6.022.022.50					
Härte   hardness					Unabhängigkeitsprinzip nach ISO 8015 Principle of independency acc. to ISO 8015					
Allgemeintoleranz General Tolerance					Teile Nr.		Part no.	Änd.stand Rev.level		
					200052578		0000			
					DIN - ISO 2768-f					

F