



96x96 Programmable Energy meter with LCD



DATI TECNICI - Technical data

visualizzazione	display	LCD alfanumerico retroilluminato backlighted alphanumeric LCD
classe di precisione	accuracy class	1 (kwh), 2 (kVArh)
dispositivi di prova (risoluzione)	test devices (resolution)	2 led (x10)
corrente di base Ib	basic current	1-5A Prog.
corrente max I _{max}	maximum current I _{max}	1.2 x I _b
sovracorrente di breve durata	short-term overcurrent	20 x I _{max} (0,5 sec.)
campo impostazione primario TA	CT primary setting range	1 a/to 10000A
campo impostazione primario TV	VT primary setting range	100√3V a/to 999.9kV
tensione di funzionamento	operating voltage	0.8...0.9...1.1...1.15Un
frequenza di riferimento	reference frequency	50 o/or 60Hz
alimentazione	aux. supply voltage	autoalimentato / self-supplied
consumo circuiti di corrente	current circuits consumption	< 0.5VA
consumo circuiti di tensione	voltage circuits consumption	< 6VA
temperatura di funzionamento	operating temperature	-20...-10...+45...+55°C
temperatura di magazzino	storage temperature	-25...+70°C
categoria di sovratensione	overvoltage category	III 300V, g.i./p.d. 2
custodia in materiale termoplastico autoestinguente	self extinguishing thermoplastic material	UL 94-V0
grado di protezione custodia	protection for housing	IP50
grado di protezione morsetti	protection for terminals	IP20
conforme a metodo di misura	according to operating principle	EN62052-11, EN 62053-21
misure aggiuntive	additional measures	campionamento discontinuo
periodo di integrazione	programmability	discontinue sampling
Uscita impulsiva	Pulse output	W, VAR, Cosφ, Wavg, Wmax
programmabilità	programmability	1--60min. (default 15min)
durata impulso	pulse duration	peso impulso / pulse value
ModBus RTU	ModBus RTU	programm. 30...1000ms
velocità (bps)	speed (bps)	RS485 isolata/insulated
parametri di comunicazione	communication parameters	9600/19200
campo di indirizzamento	addressing range	1,8,N,2 -1,8,E,1 -1,8,0,1
		1...247 programm.

ModBus TCP/Webserver		RJ-45
interfaccia Ethernet	Ethernet interface	IEE 802.3(u) 10 BaseT/100BaseTx
velocità duplex	speed duplex	10/100 Mbit/s auto negotiation half/full auto negotiation
IEC 61850		RJ-45
interfaccia Ethernet	Ethernet interface	IEE 802.3(u) 10 BaseT/100BaseTx
velocità duplex	speed duplex	10/100 Mbit/s auto negotiation half/full auto negotiation
ProfiBus DP V0		
rete	network	NRZ asincrona/asynchronous
baudrate	baudrate	9,6kbit/s...12Mbit/s
conforme a	complies to	EN 50170

CODICI DI ORDINAZIONE - Ordering codes

CONTATORI DI ENERGIA CON LCD - ENERGY METER WITH LCD		C96	005	A	
Tipo - Type:	Energia Attiva e Reattiva Bidirezionali - Bidirectional Active and Reactive Energy	C96U			
	Energia Attiva con doppia tariffa - Double tariff Active Energy	C96D			
Sistema - System:	Monofase - Single-phase	SL			
	Trifase, 3fili, carico equilibrato - Three-phase, 3 wires balanced load	YL			
	Trifase, 4fili, carico equilibrato - Three-phase, 4 wires balanced load	NL			
	Trifase, 3 o 4 fili, carico squilibrato - Three-phase, 3 or 4 wires unbalanced load	PL			
Comunicazione - Communication:	Nessuna - None		X		
	RS485 Modbus RTU		M		
	Modbus TCP-Webserver		E		
	Modbus TCP-Webserver LAN GATEWAY		G		
	IEC61850		I		
	PROFIBUS DP V0		P		
Ingresso tensione - Input voltage:	Un 100V			C0	
	Un 230V			D3	
	Un 400V			4C	
Opzioni - Options:	Nessuna - None				
	2 Uscite impulsi - 2 Pulse outputs				D

VISUALIZZAZIONI - Displaying

DIMENSIONI - Dimensions

kWh+ 123456.78
kvarh+ 123456.78

kWh- 123456.78
kvarh- 123456.78

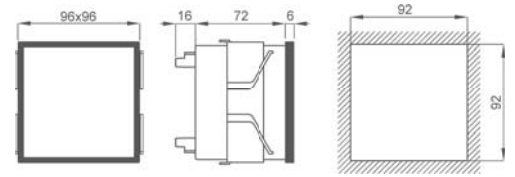
kW +12.345
kvar -12.345

Pavg15 12.345kW
PMax15 12.345kW

P. F. 0.99L
0.99L 0.99L

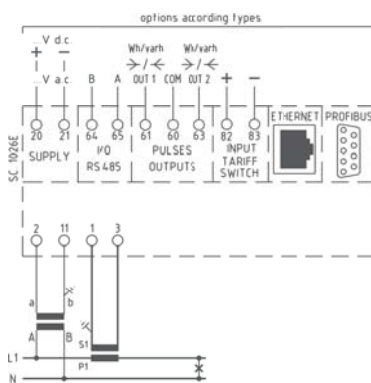
UT 999999µ/500µV
CT 10000/10A 400/400V
CT 100/100A

Out1 1n= 10kWh
Out2 1n= 10kvarh

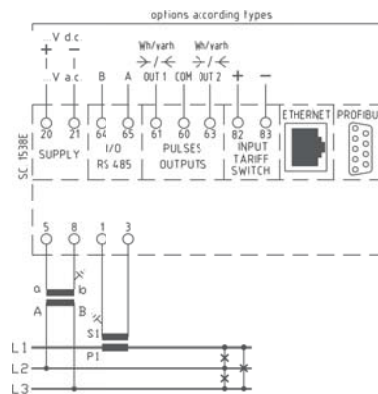


kg. 0,500

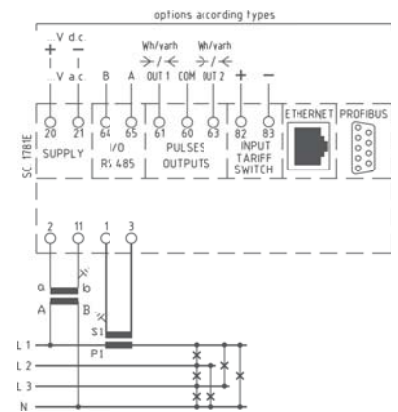
SCHEMI DI INSERIZIONE - Wiring diagrams



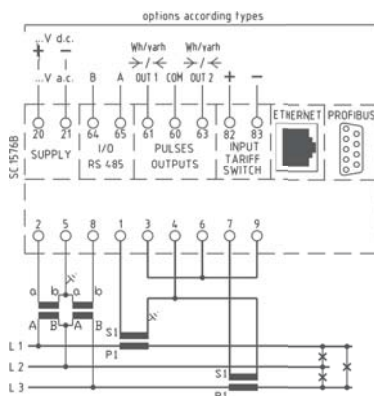
C96USL... - C96DSL...



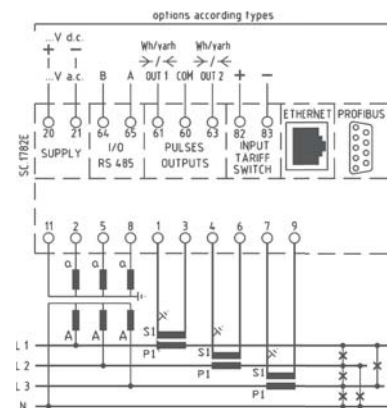
C96UVL... - C96DYL...



C96UNL... - C96DNL...



C96UPL... - C96DPL...
per linea trifase a tre fili
for three-phase three wires circuit



C96UPL... - C96DPL...
per linea trifase a quattro fili
for three-phase four wires circuit