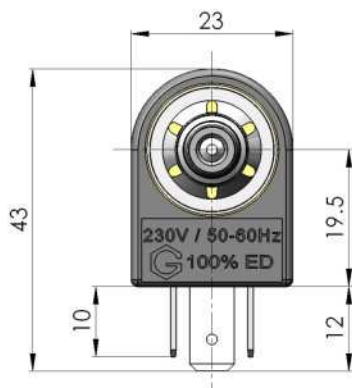
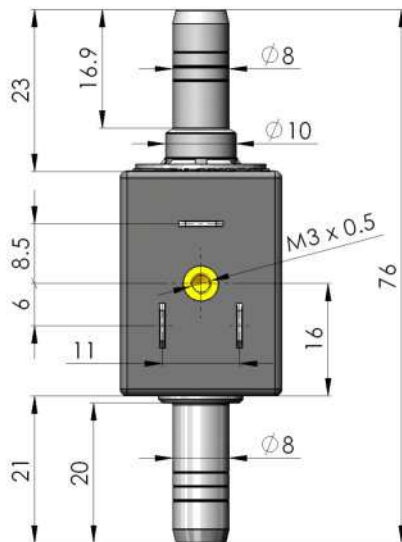


Pompe électromagnétique

EMX 08

Fiche technique



Applications :

- Applications médicales et de laboratoire
- Appareils de nettoyage
- Systèmes d'impressions
- Lubrification
- Electroménager
- Distributeurs de boissons

L'EMX 08 ouvre une nouvelle voie pour les petites pompes de hautes performances. Sa construction est unique, puisque le liquide est seulement en contact avec de l'inox et du PTFE. L'universalité de cette pompe en fait un "must" pour les applications high-tech. Par exemple, les systèmes d'impressions et leurs encres de différentes natures.

Caractéristiques techniques :

Pression maximum	: 0.8 [bar]
Débit maximum	: 9 [l/h]
Hauteur d'aspiration max.	: 3 [m]
Viscosité	: 1...600 [mm ² /s]
Filtre	: Mesh 100
Tensions	: 230 [V]- (110 [V], 24 [V], 12 [V])
Fréquences	: 50 [Hz], (60 [Hz])
Connexion électrique	: 3 x 6.3 [mm] x 0.8 [mm]
Puissance	: 18 [W]
Masse	: 95 [g]
Température	: 1°...50 [°C]
Isolation	: Classe F-100% ED / 20 [°C] (Classe H sur demande) Classe I
Niveau de bruit (1m)	: Débit libre = ~35 [dB(A)], Pression max. = ~29 [dB(A)]
Homologations	: CE conforme à EN60335-1 (ED.4), CB cert. Nr. CH-4364, (UL sur demande)
EMC	: Conforme à 2004/108/CE
RoHS	: Conforme à 2002/95/CE



GOTEC SA Rue des casernes 59 CH-1950 SION Tel. +41-27-205 72 05 Fax:06 www.gotec.ch sales@gotec.ch