

Interpump Serie 59 / Evolution 3

Hochdruck-Plungerpumpe für den professionellen Einsatz.

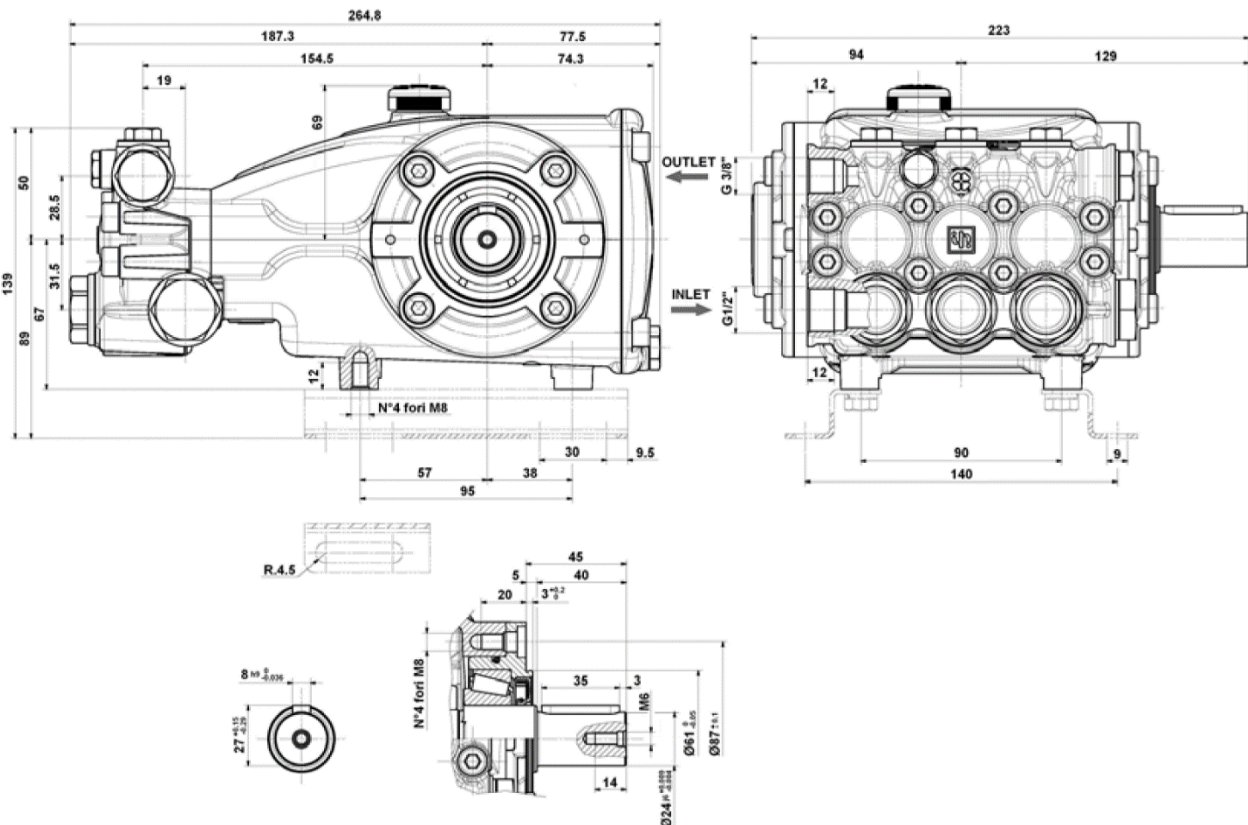
- Pumpenkopf** aus geschmiedetem Messing
wahlweise auch chem. vernickelt
- Pumpengehäuse** aus Aluminiumguss
- Plunger** aus Aluminium - Oxidkeramik
- Pleuel** gleitgelagert
- Ventile** aus Edelstahl



Verschiedene Ausführungen mit:

- Förderleistung:** 13 bis 21 l/min
- Betriebsdruck:** 100 bis 275 bar
- Drehzahl:** 1000, 1450, 1750 oder 3400 1/min

Abmessungen



Ausführungen mit Pumpenkopf aus Messing

	Förderleistung max. [l / min]	Betriebsdruck max [bar]	Antriebsleistung [kW]	Drehzahl [1/min]
E3A1713	13.0	170	4.19	1000
E3A1515	14.5	150	4.12	

	Förderleistung max. [l / min]	Betriebsdruck max [bar]	Antriebsleistung [kW]	Drehzahl [1/min]
E3B1911	11.0	190	3.97	1450
E3B1713	13.0	170	4.19	
E3B1515	15.0	150	4.26	
E3B1218	18.0	120	4.12	
E3B1021	21.0	100	4.04	

	Förderleistung max. [l / min]	Betriebsdruck max [bar]	Antriebsleistung [kW]	Drehzahl [1/min]
E3C1713	13.0	170	4.19	1750
E3C1515	15.0	150	4.26	
E3C1218	18.0	120	4.12	
E3C1021	21.0	100	4.04	

Ausführungen mit Pumpenkopf aus Messing chem. Vernickelt

	Förderleistung max. [l / min]	Betriebsdruck max [bar]	Antriebsleistung [kW]	Drehzahl [1/min]
E3A2113	13.0	210	5.22	1000
E3A2115	14.5	210	5.81	

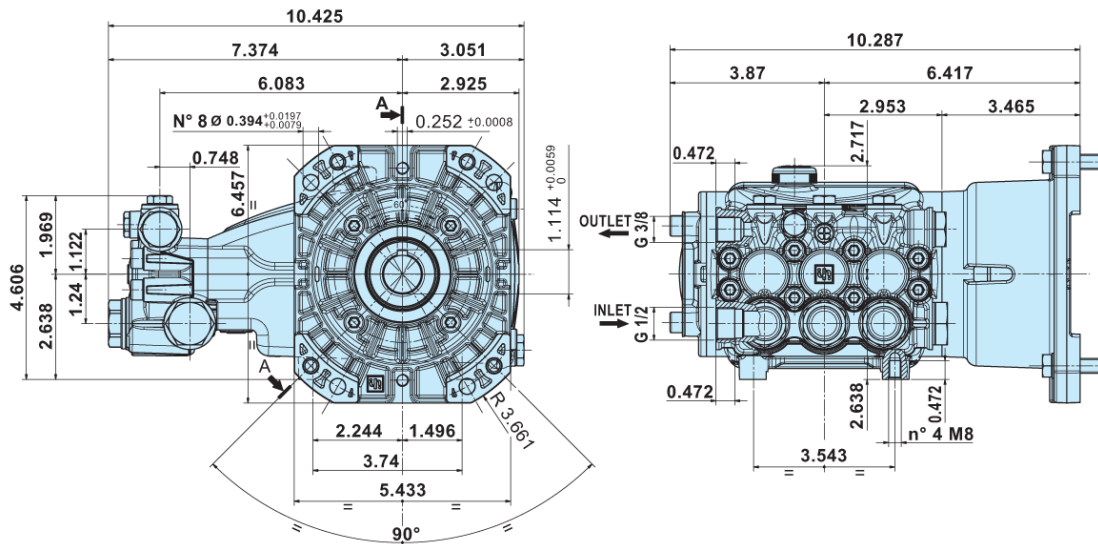
	Förderleistung max. [l / min]	Betriebsdruck max [bar]	Antriebsleistung [kW]	Drehzahl [1/min]
E3B2511	11.0	250	5.22	1450
E3B2513	13.0	250	6.18	
E3B2515	15.0	250	7.13	
E3B2118	18.0	210	7.21	
E3B2121	21.0	210	8.46	

	Förderleistung max. [l / min]	Betriebsdruck max [bar]	Antriebsleistung [kW]	Drehzahl [1/min]
E3C2513	13.0	250	6.18	1750
E3C2515	15.0	250	7.13	
E3C2518	18.0	250	8.60	
E3C2521	21.0	250	10.00	

	Förderleistung max. [l / min]	Betriebsdruck max [bar]	Antriebsleistung [kW]	Drehzahl [1/min]
E3E2813	13.0	275	6.84	3400
E3E2815	15.0	275	7.87	
E3E2517	17.0	250	8.09	
E3E2520	20.0	250	9.56	

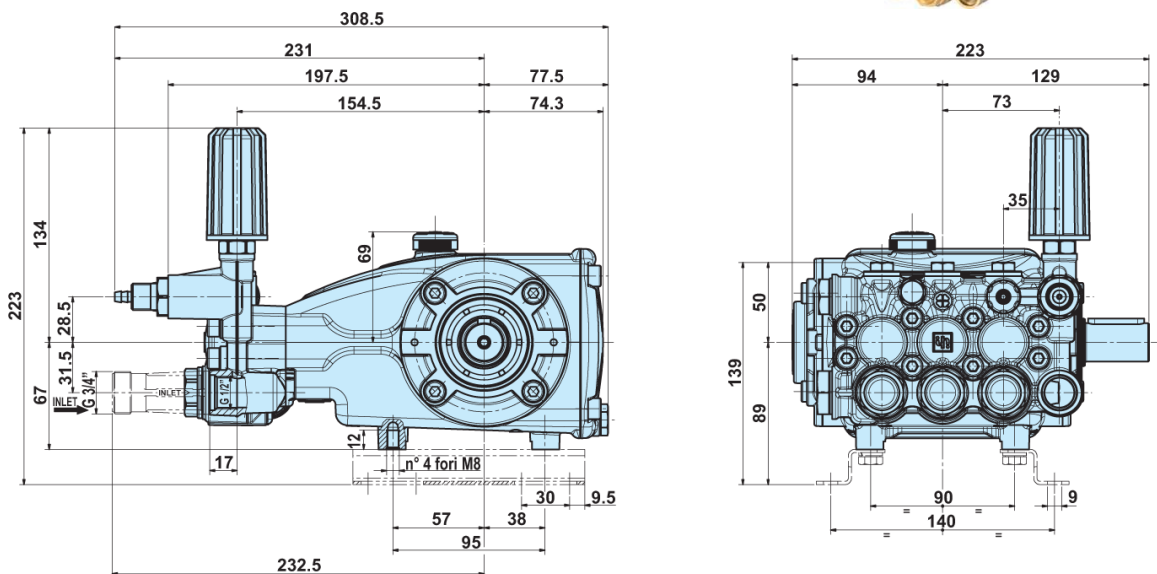
Weitere Ausführungen

Mit Flansch und Hohlwelle 1" zur Direktmontage an einen Verbrennungsmotor mit 3400 1/min



Ausführungen mit integriertem Druckregelventil

Alle Versionen sind auch mit integriertem Druckregelventil erhältlich



Eine Übersicht der jeweiligen Modelle finden Sie auf unserer Internetseite unter www.interpump.info/59