



# ENAPART



93 S Railroad Avenue Unit C  
Bergenfield NJ 07621 USA  
[www.enapart.com](http://www.enapart.com)  
[sales@enapart.com](mailto:sales@enapart.com)



Via del Canneto 35,  
Borgosatollo, Brescia - Italia  
[www.enapart.it](http://www.enapart.it)  
[vendite@enapart.it](mailto:vendite@enapart.it)



Barbaros Mah. Ihlamur Bul. Aĝaoĝlu  
My Newwork No:3/15 Ataşehir / İstanbul  
[www.enapart.net](http://www.enapart.net)  
[satis@enapart.net](mailto:satis@enapart.net)



PRIVADA 10 B SUR #3908 COL.  
ANZUREZ, C.P. 72530, PUEBLA, PUE  
[www.enapart.com.mx](http://www.enapart.com.mx)  
[sales@enapart.com.mx](mailto:sales@enapart.com.mx)



Friedrich-Ebert-Anlage 36, 60325  
Frankfurt am Main, Germany  
[www.enapart.de](http://www.enapart.de)  
[anfrage@enapart.de](mailto:anfrage@enapart.de)



4 boulevard Carnot, 95400  
villiers-le-bel, Paris, France  
[www.enapart.fr](http://www.enapart.fr)  
[sales@enapart.fr](mailto:sales@enapart.fr)



65049, ОДЕСА, ВУЛИЦЯ ІВАНА  
ФРАНКА, БУДИНОК 55, ПОВЕРХ 3  
[www.enapart.com.ua](http://www.enapart.com.ua)  
[sales@enapart.com.ua](mailto:sales@enapart.com.ua)



MUNICIPIUL BUCUREȘTI, SECTOR 3,  
B-DUL BASARABIA, NR.250, CORP P+5  
[www.enapart.ro](http://www.enapart.ro)  
[sales@enapart.ro](mailto:sales@enapart.ro)



〒584-0023 大阪府富田林市若松町  
東2丁目2番16号  
[www.enapart.co.jp](http://www.enapart.co.jp)  
[sales@enapart.co.jp](mailto:sales@enapart.co.jp)



PLAZA NUESTRA SEÑORA DE LAS  
NIEVES 12 ,LOCAL ,50012,ZARAGOZA  
[www.enapart.es](http://www.enapart.es)  
[ventas@enapart.es](mailto:ventas@enapart.es)



Складова база „Онгъл“, Склад А2, п.к.  
4006, гр. Пловдив, България  
[www.enapart.bg](http://www.enapart.bg)  
[sales@enapart.bg](mailto:sales@enapart.bg)



3 Austin Mews, High Street, Hemel  
Hempstead, HP1 3AF , United Kingdom  
[www.enapart.co.uk](http://www.enapart.co.uk)  
[sales@enapart.co.uk](mailto:sales@enapart.co.uk)













































**Drehstrom-Asynchronmotor  
Explosionssgeschützte-Motoren**

Grundausführung, Isolationsklasse „F“

Schutzart IP 55 ( Zone 21-Motoren in IP65)

Bemessungsspannung Bereich A (EN60034-1) 400V 50 Hz

**Zone 1  
Zone 2  
Zone 21**

**4-polig**

Preise nach Rabattgruppe EX

II 2G	II 3D	II 2D		Leistung	Leistung	Leistung	B 3	B 5	V1 mit SD*
Zone 1	Zone 2	Zone21		Zone 1	Zone 2	Zone21	Preis	Preis	Preis
Ex e II T3	Ex nA	Zone21	Baugröße	kW	kW	kW	EUR	EUR	EUR

KPER	KPER	KPER	<b>63 K 4</b>	<b>0,12</b>	0,12	A			
KPER	KPER	KPER	<b>63 G 4</b>	<b>0,18</b>	0,18	A			
KPER	KPER	KPER	<b>71 K 4</b>	<b>0,25</b>	0,25	0,25			
KPER	KPER	KPER	<b>71 G 4</b>	<b>0,37</b>	0,37	0,37			
KPER	KPER	KPER	<b>80 K 4</b>	<b>0,55</b>	0,55	0,55			
KPER	KPER	KPER	<b>80 G 4</b>	<b>0,75</b>	0,75	0,75			
KPER	KPER	KPER	<b>90 S 4</b>	<b>1,00</b>	1,1	1,1			
KPER	KPER	KPER	<b>90 L 4</b>	<b>1,35</b>	1,5	1,5			
KPER	KPER	KPER	<b>100 L 4</b>	<b>2,0</b>	2,2	2,2			
KPER	KPER	KPER	<b>100 Lx 4</b>	<b>2,5</b>	3,0	3,0			
KPER	KPER	KPER	<b>112 M 4</b>	<b>3,6</b>	4,0	4,0			
K11R	K11R	KPER	<b>132 S 4</b>	<b>5,0</b>	5,5	5,5			
K11R	K11R	K21Q	<b>132 M 4</b>	<b>6,8</b>	7,5	7,5			
K11R	K11R	K21Q	<b>160 M 4</b>	<b>10,0</b>	11,0	11,0			
K11R	K11R	K21Q	<b>160 L 4</b>	<b>13,5</b>	15,0	15,0			
K11R	K11R	K21Q	<b>180 M 4</b>	<b>15,0</b>	18,5	18,5			
K11R	K11R	K21Q	<b>180 L 4</b>	<b>17,5</b>	22	22			
K11R	K11R	K21Q	<b>200 L 4</b>	<b>24</b>	30	30			
K11R	K11R	K21Q	<b>225 S 4</b>	<b>30</b>	37	37			
K11R	K11R	K21Q	<b>225 M 4</b>	<b>36</b>	45	45			
K11R	K11R	K21Q	<b>250 M 4</b>	<b>44</b>	55	55			
K11R	K11R	K21Q	<b>280 S 4</b>	<b>58</b>	75	75			
K11R	K11R	K21Q	<b>280 M 4</b>	<b>70</b>	90	90			
K11R	K11R	K21Q	<b>315 S 4</b>	<b>84</b>	110	110			
K11R	K11R	K21Q	<b>315 M 4</b>	<b>100</b>	132	132			
	K11R	K21Q	<b>315 Mx 4</b>		160	160			
K11R	K11R	K21Q	<b>315 My 4</b>	<b>115</b>	200	200			
K11R	K11R	K21Q	<b>315 L 4</b>	<b>135</b>	250	250			
K11R		K21Q	<b>315 Lx 4</b>	<b>170</b>		315			

GG-Gehäuse ALU-Gehäuse

SD\* = incl. aufgebautem Schutzdach

**Drehstrom-Asynchronmotor**

**Explosionsgeschützte-Motoren**

Grundausführung, Isolationsklasse „F“

Schutzart IP 55 ( Zone 21-Motoren in IP65)

Bemessungsspannung Bereich A (EN60034-1) 400V 50 Hz

**Zone 1**  
**Zone 2**  
**Zone 21**

**6-polig**

Preise nach Rabattgruppe EX

II 2G	II 3D	II 2D		Leistung	Leistung	Leistung	B 3	B 5	V1 mit SD*
Zone 1	Zone 2	Zone21		Zone 1	Zone 2	Zone21	Preis	Preis	Preis
Ex e II T3	Ex nA	Zone21	Baugröße	kW	kW	kW	EUR	EUR	EUR

		KPER	<b>71 K 6</b>			0,18			
		KPER	<b>71 G 6</b>			0,25			
KPER	KPER	KPER	<b>80 K 6</b>	<b>0,37</b>	0,37	0,37			
KPER	KPER	KPER	<b>80 G 6</b>	<b>0,55</b>	0,55	0,55			
KPER	KPER	KPER	<b>90 S 6</b>	<b>0,65</b>	0,75	0,75			
KPER	KPER	KPER	<b>90 L 6</b>	<b>0,95</b>	1,1	1,1			
KPER	KPER	KPER	<b>100 L 6</b>	<b>1,40</b>	1,5	1,5			
KPER	KPER	KPER	<b>112 M 6</b>	<b>1,90</b>	2,2	2,2			
KPER	K11R	KPER	<b>132 S 6</b>	<b>2,6</b>	3,0	3,0			
K11R	K11R	K21Q	<b>132 M 6</b>	<b>3,5</b>	4,0	4,0			
K11R	K11R	K21Q	<b>132 Mx 6</b>	<b>4,8</b>	5,5	5,5			
K11R	K11R	K21Q	<b>160 M 6</b>	<b>6,6</b>	7,5	7,5			
K11R	K11R	K21Q	<b>160 L 6</b>	<b>9,7</b>	11,0	11,0			
K11R	K11R	K21Q	<b>180 L 6</b>	<b>13,2</b>	15,0	15,0			
K11R	K11R	K21Q	<b>200 L 6</b>	<b>16,5</b>	18,5	18,5			
K11R	K11R	K21Q	<b>200 Lx 6</b>	<b>20,0</b>	22	22			
K11R	K11R	K21Q	<b>225 M 6</b>	<b>27,0</b>	30	30			
K11R	K11R	K21Q	<b>250 M 6</b>	<b>33</b>	37	37			
K11R	K11R	K21Q	<b>280 S 6</b>	<b>40</b>	45	45			
K11R	K11R	K21Q	<b>280 M 6</b>	<b>46</b>	55	55			
K11R	K11R	K21Q	<b>315 S 6</b>	<b>64</b>	75	75			
K11R	K11R	K21Q	<b>315 M 6</b>	<b>76</b>	90	90			
	K11R	K21Q	<b>315 Mx 6</b>		110	110			
K11R	K11R	K21Q	<b>315 My 6</b>	<b>85</b>	132	132			
K11R	K11R	K21Q	<b>315 L 6</b>	<b>95</b>	160	160			
K11R		K21Q	<b>315 Lx 6</b>	<b>110</b>		200			

GG-Gehäuse ALU-Gehäuse

SD\* = incl. aufgebautem Schutzdach

**Drehstrom-Asynchronmotor  
Explosionssgeschützte-Motoren**

Grundausführung, Isolationsklasse „F“

Schutzart IP 55 ( Zone 21-Motoren in IP65)

Bemessungsspannung Bereich A (EN60034-1) 400V 50 Hz

**Zone 1  
Zone 2  
Zone 21**

**8-polig**

Preise nach Rabattgruppe EX

II 2G	II 3D	II 2D		Leistung	Leistung	Leistung	B 3	B 5	V1 mit SD*
Zone 1	Zone 2	Zone21		Zone 1	Zone 2	Zone21	Preis	Preis	Preis
Ex e II T3	Ex nA	Zone21	Baugröße	kW	kW	kW	EUR	EUR	EUR

		KPER	<b>71 G 8</b>			0,12			
KPER	KPER	KPER	<b>80 K 8</b>	<b>0,18</b>	0,18	0,18			
KPER	KPER	KPER	<b>80 G 8</b>	<b>0,25</b>	0,25	0,25			
KPER	KPER	KPER	<b>90 S 8</b>	<b>0,37</b>	0,37	0,37			
KPER	KPER	KPER	<b>90 L 8</b>	<b>0,55</b>	0,55	0,55			
KPER	KPER	KPER	<b>100 L 8</b>	<b>0,65</b>	0,75	0,75			
KPER	KPER	KPER	<b>100 Lx 8</b>	<b>0,95</b>	1,1	1,1			
KPER	KPER	KPER	<b>112 M 8</b>	<b>1,30</b>	1,5	1,5			
KPER	K11R	KPER	<b>132 S 8</b>	<b>1,90</b>	2,2	2,2			
K11R	K11R	K21Q	<b>132 M 8</b>	<b>2,6</b>	3,0	3,0			
K11R	K11R	K21Q	<b>160 M 8</b>	<b>3,5</b>	4,0	4,0			
K11R	K11R	K21Q	<b>160 Mx 8</b>	<b>4,8</b>	5,5	5,5			
K11R	K11R	K21Q	<b>160 L 8</b>	<b>6,6</b>	7,5	7,5			
K11R	K11R	K21Q	<b>180 L 8</b>	<b>9,7</b>	11,0	11,0			
K11R	K11R	K21Q	<b>200 L 8</b>	<b>13,2</b>	15,0	15,0			
K11R	K11R	K21Q	<b>225 S 8</b>	<b>16,5</b>	18,5	18,5			
K11R	K11R	K21Q	<b>225 M 8</b>	<b>20,0</b>	22	22			
K11R	K11R	K21Q	<b>250 M 8</b>	<b>27,0</b>	30	30			
K11R	K11R	K21Q	<b>280 S 8</b>	<b>33</b>	37	37			
K11R	K11R	K21Q	<b>280 M 8</b>	<b>40</b>	45	45			
K11R	K11R	K21Q	<b>315 S 8</b>	<b>50</b>	55	55			
K11R	K11R	K21Q	<b>315 M 8</b>	<b>68</b>	75	75			
	K11R	K21Q	<b>315 Mx 8</b>		90	90			
K11R	K11R	K21Q	<b>315 My 8</b>	<b>80</b>	110	110			
K11R	K11R	K21Q	<b>315 L 8</b>	<b>95</b>	132	132			
K11R		K21Q	<b>315 Lx 8</b>	<b>115</b>		160			

GG-Gehäuse ALU-Gehäuse

SD\* = incl. aufgebautem Schutzdach



**Explosiongeschützter Drehstrom-Asynchronmotor**

Zündschutzart „Schutz durch Gehäuse“, tc IIIA T125°C“

Grundausführung, Isolationsklasse „F“, mit eingebautem Kaltleiter (PTC)

Schutzart IP 55 , für nichtleitende Stäube

Bemessungsspannung Bereich A (EN60034-1) 400V 50 Hz

**Zone 22 2-polig**

**IE1 - IE2 4-polig**

Preise nach Rabattgruppe EX

TYP	Baugröße	Leistung kW	B 3 Preis EUR	B 5 Preis EUR	V1 mit SD* Preis EUR
AK21R	63 K 2	IE1	0,18		
AK21R	63 G 2	IE1	0,25		
AK21R	71 K 2	IE1	0,37		
AK21R	71 G 2	IE1	0,55		
AKPR	AKTEN 80 K 2	IE2	0,75		
AKPR	AKTEN 80 G 2	IE2	1,1		
AKPR	AKTE2 90 S 2	IE2	1,5		
AKPR	AKTE2 90 L 2	IE2	2,2		
AKPR	AKTE2 100 L 2	IE2	3		
AKPER	AKTE2 112 M 2	IE2	4		
AKPER	AKTE2 132 S 2	IE2	5,5		
AWE1R	AKTE2 132 Sx 2	IE2	7,5		
AWE1R	AKDGN2 AKTE2 160 M 2	IE2	11		
AWE1R	AKDGN2 AKTE2 160 Mx 2	IE2	15		
AWE1R	AKDGN2 AKTE2 160 L 2	IE2	18,5		
AWE1R	AKDGN2 AKTE1 180 M 2	IE2	22		
AWE1R	AKDGN2 AKTE1 200 L 2	IE2	30		
AWE1R	AKDGN2 AKTE1 200 Lx 2	IE2	37		
AWE1R	AKDGN2 AKTE1 225 M 2	IE2	45		

A K21R	63 K 4	IE1	0,12		
A K21R	63 G 4	IE1	0,18		
A K21R	71 K 4	IE1	0,25		
A K21R	71 G 4	IE1	0,37		
A K21R	80 K 4	IE2	0,55		
A KPR	AKTEN 80 G 4	IE2	0,75		
A KPR	AKTE2 90 S 4	IE2	1,1		
A KPR	AKTE2 90 L 4	IE2	1,5		
A KPR	AKTE2 100 L 4	IE2	2,2		
A KPR	AKTE2 100 Lx 4	IE2	3,0		
A KPER	AKTE2 112 M 4	IE2	4,0		
A WE1R	AKTE2 132 S 4	IE2	5,5		
A WE1R	AKTE2 132 M 4	IE2	7,5		
A WE1R	AKDGN2 AKTE2 160 M 4	IE2	11,0		
A WE1R	AKDGN2 AKTE2 160 L 4	IE2	15,0		
A WE1R	AKDGN2 AKTE1 180 M 4	IE2	18,5		
A WE1R	AKDGN2 AKTE1 180 L 4	IE2	22		
A WE1R	AKDGN2 AKTE1 200 L 4	IE2	30		
A WE1R	AKDGN2 AKTE1 225 S 4	IE2	37		
A WE1R	AKDGN2 AKTE1 225 M 4	IE2	45		

GG-Gehäuse ALU-Gehäuse

größere Leistungen auf Anfrage lieferbar

SD\* = incl. aufgebautem Schutzdach

**Explosionsschutzter Drehstrom-Asynchronmotor**

Zündschutzart „Schutz durch Gehäuse“, tc IIIA T125°C“

Grundausführung, Isolationsklasse „F“, mit eingebautem Kaltleiter (PTC)

Schutzart IP 55 , für nichtleitende Stäube

Bemessungsspannung Bereich A (EN60034-1) 400V 50 Hz

**Zone 22 6-polig**

**IE1 - IE2 8-polig**

Preise nach Rabattgruppe EX

TYP		Baugröße	Leistung kW	B 3 Preis EUR	B 5 Preis EUR	V1 mit SD* Preis EUR
A K21R		71 K 6	IE1	0,18		
A K21R		71 G 6	IE1	0,25		
A K21R		80 K 6	IE1	0,37		
A K21R		80 G 6	IE1	0,55		
A KPR	AKTE2	90 S 6	IE2	0,75		
A KPR	AKTE2	90 L 6	IE2	1,1		
A KPR	AKTE2	100 Lx 6	IE2	1,5		
A KPR	AKTE2	112 M 6	IE2	2,2		
A KPR	AKTE2	132 S 6	IE2	3		
A KPR	AKTE2	132 M 6	IE2	4		
A KPER	AKTE2	132 Mx 6	IE2	5,5		
A WE1R	AKDGN2	AKTE2	160 M 6	IE2	7,5	
A WE1R	AKDGN2	AKTE2	160 L 6	IE2	11	
A WE1R	AKDGN2	AKTE2	180 L 6	IE2	15	
A WE1R	AKDGN2	AKTE2	200 L 6	IE2	18,5	
A WE1R	AKDGN2	AKTE1	200 Lx 6	IE2	22	
A WE1R	AKDGN2	AKTE1	225 M 6	IE2	30	

AK21R		71 G 8	IE1	0,12		
AK21R		80 K 8	IE1	0,18		
AK21R		80 G 8	IE1	0,25		
AK21R		90 S 8	IE1	0,37		
AK21R		90 L 8	IE1	0,55		
AK21R	AKTE2	100 L 8	IE1	0,75		
AK21R	AKTE2	100 Lx 8	IE1	1,10		
AK21R	AKTE2	112 M 8	IE1	1,50		
AK21R	AKTE2	132 S 8	IE1	2,20		
AK21R	AKTE2	132 M 8	IE1	3,00		
AK21R	AKDGN2	AKTE2	160 M 8	IE1	4,00	
AK21R	AKDGN2	AKTE2	160 Mx 8	IE1	5,50	
AK21R	AKDGN2	AKTE2	160 L 8	IE1	7,50	
AK21R	AKDGN2	AKTE1	180 L 8	IE1	11,00	
AK21R	AKDGN2	AKTE1	200 L 8	IE1	15,00	
AK21R	AKDGN2	AKTE1	225 S 8	IE1	18,50	
AK21R	AKDGN2	AKTE1	225 M 8	IE1	22,00	

GG-Gehäuse ALU-Gehäuse

größere Leistungen auf Anfrage lieferbar

SD\* = incl. aufgebautem Schutzdach

**Explosiongeschützter Drehstrom-Asynchronmotor**

Zündschutzart „Druckfeste Kapselung“, Ex d(e) IIC T4 Gb

Zone 1

2-polig

Grundausführung, Isolationsklasse „F“

Schutzart IP 55, Betriebsart S1

4-polig

Bemessungsspannung Bereich A (EN60034-1) 400V 50 Hz

Preise nach Rabattgruppe EX

TYP	Baugröße	Leistung kW	B 3 Preis EUR	B 5 Preis EUR	V1 mit SD* Preis EUR	FU-Betrieb Mehrpreis
4KTC	63 A 2	0,18				
4KTC	63 B 2	0,25				
4KTC	71 A 2	0,37				
4KTC	71 B 2	0,55				
4KTC	80 A 2	0,75				
4KTC	80 B 2	1,1				
4KTC	90 S 2	1,5				
4KTC	90 L 2	2,2				
4KTC	100 L 2	3				
4KTC	112 M 2	4				
4KTC	132 SA 2	5,5				
4KTC	132 SB 2	7,5				
4KTC	160 MA 2	11				
4KTC	160 MB 2	15				
4KTC	160 L 2	18,5				
4KTC	180 M 2	22				
4KTC	200 LA 2	30				
4KTC	200 LB 2	37				
4KTC	225 M 2	45				
4KTC	63 A 4	0,12				
4KTC	63 B 4	0,18				
4KTC	71 A 4	0,25				
4KTC	71 B 4	0,37				
4KTC	80 A 4	0,55				
4KTC	80 B 4	0,75				
4KTC	90 S 4	1,1				
4KTC	90 L 4	1,5				
4KTC	100 LA 4	2,2				
4KTC	100 LB 4	3				
4KTC	112 M 4	4				
4KTC	132 S 4	5,5				
4KTC	132 M 4	7,5				
4KTC	160 M 4	11				
4KTC	160 L 4	15				
4KTC	180 M 4	18,5				
4KTC	180 L 4	22				
4KTC	200 L 4	30				
4KTC	225 S 4	37				
4KTC	225 M 4	45				

Größere Leistungen und polumschaltbare Motoren sind auf Anfrage lieferbar

SD\* = incl. aufgebautem Schutzdach

**Explosionsschutz Drehstrom-Asynchronmotor**

Zündschutzart „Druckfeste Kapselung“, Ex d(e) IIC T4

Zone 1

6-polig

Grundausführung, Isolationsklasse „F“

Schutzart IP 55, Betriebsart S1

8-polig

Bemessungsspannung Bereich A (EN60034-1) 400V 50 Hz

Preise nach Rabattgruppe EX

TYP	Baugröße	Leistun kW	B 3 Preis EUR	B 5 Preis EUR	V1 mit SD* Preis EUR	FU-Betrieb Mehrpreis
4KTC	63 A 6	0,09				
4KTC	63 B 6	0,12				
4KTC	71 A 6	0,18				
4KTC	71 B 6	0,25				
4KTC	80 A 6	0,37				
4KTC	80 B 6	0,55				
4KTC	90 S 6	0,75				
4KTC	90 L 6	1,1				
4KTC	100 L 6	1,5				
4KTC	112 M 6	2,2				
4KTC	132 S 6	3				
4KTC	132 MA 6	4				
4KTC	132 MB 6	5,5				
4KTC	160 M 6	7,5				
4KTC	160 L 6	11				
4KTC	180 L 6	15				
4KTC	200 LA 6	18,5				
4KTC	200 LB 6	22				
4KTC	225 M 6	30				
4KTC	71 A 8	0,09				
4KTC	71 B 8	0,12				
4KTC	80 A 8	0,18				
4KTC	80 B 8	0,25				
4KTC	90 S 8	0,37				
4KTC	90 L 8	0,55				
4KTC	100 LA 8	0,75				
4KTC	100 LB 8	1,1				
4KTC	112 M 8	1,5				
4KTC	132 S 8	2,2				
4KTC	132 M 8	3				
4KTC	160 MA 8	4				
4KTC	160 MB 8	5,5				
4KTC	160 L 8	7,5				
4KTC	180 L 8	11				
4KTC	200 L 8	15				
4KTC	225 S 8	18,5				
4KTC	225 M 8	22				

GG-Gehäuse

größere Leistungen auf Anfrage lieferbar

SD\* = incl. aufgebautem Schutzdach

Größere Leistungen und polumschaltbare Motoren sind auf Anfrage lieferbar

SD\* = incl. aufgebautem Schutzdach

## Asynchronmotoren Modifikationen für Serienfertigung

Mehrpreise für Energiesparmotoren und Ex-Motoren aus **Serienfertigung**.  
Preise für Sonder- oder Einzelfertigung auf Anfrage

Baugröße	56	63	71	80	90	100	112	132	160	180	200	225	250	280	315	355	400
<b>B5, B14</b>	31	31	33	37	51	59	83	116	172	229	300	408	606	732	860	2.279	4.248
<b>B35, B34</b>	33	33	37	51	59	77	89	151	223	300	396	509	646	771	923	3.212	5.905
	SF	62	62	66	75	102	118	166	232	A	A	A	A	A	A	A	A
<b>Schutzdach</b> K21R; KTE	SD																
<b>Schutzdach</b> KDG.; KAM..	SD																
<b>3 eingebaute</b> <b>Kaltleiter od.BT</b>	KT BT																
<b>6 eingebaute</b> <b>Kaltleiter</b>	KT																
<b>eingebaute</b> <b>PT100</b>	PT																
<b>Lagerüberw.</b> PT100 D-Seite																	
<b>Festlager D-Seite</b>	FL																
<b>verstärkte</b> <b>Lagerung</b>	VL																
<b>Sonderfarbton</b>																	
<b>Schutzart IP56</b>																	
<b>Zone 22 in IP65</b>																	
<b>K-Safety-KIT</b> <b>N-Seite</b>	SK																
<b>K-Safety-KIT</b> <b>DS und NS</b>	SK																
<b>2. Typenschild od.</b> <b>Sonderstempelung</b>	ZT																
<b>Sonder-</b> <b>spannung</b> UL/CSA -																	
<b>Ausführung</b> <sup>1)</sup> <b>elektrisch nach</b> <b>NEMA-A</b>																	
<b>2.Wellenende</b> (Standard)	W2																
<b>CEL-Ausführung</b> (nur KDG2_Class.3)																	
<b>nachfolgende Preise für Motorprüfungen sind NETTO-Preise !</b>																	
<b>Werksbescheinigung</b> <b>2.1 nach EN 10204</b>																	
<b>Werkzeugnis</b> <b>2.2 nach EN 10204</b>																	
<b>Abnahmeprüfzeugnis</b> <b>3.1 nach EN 10204</b>																	
A = auf Anfrage lieferbar      Preise in EURO      1) incl. Sonderspg. und ZT																	

## Asynchronmotoren Modifikationen

Lieferbare Modifikationen für alle KÜENLE-Energiesparmotoren

Sonderausführungen	x = lieferbar				- = nicht lieferbar				A = auf Anfrage								
Baugröße	56	63	71	80	90	100	112	132	160	180	200	225	250	280	315	355	400
Alu-Lüfterflügel	x	x	x	x	x	x	x	x	x	x	x	x	x	x	x	x	x
Fremdlüfter	x	x	x	x	x	x	x	x	x	x	x	x	x	x	x	x	x
Textilausführung	x	x	x	x	x	x	x	x	x	x	x	x	x	x	x	x	x
Kabelausführung	x	x	x	x	x	x	x	x	x	x	x	x	x	x	x	x	x
Schutzdach	x	x	x	x	x	x	x	x	x	x	x	x	x	x	x	x	x
Festlager	x	x	x	x	x	x	x	x	x	x	x	x	x	x	x	x	x
verstärkte Lagerung (Rollenlager)	x	x	x	x	x	x	x	x	x	x	x	x	x	x	x	x	x
stromisolierte Lager	-	-	-	-	-	-	-	x	x	x	x	x	x	x	x	x	x
Nachschmiervorrichtung <sup>2)</sup>	-	-	-	-	-	-	-	A	A	x	x	x	x	x	x	x	x
automatische Fettmengenregelung	-	-	-	-	-	-	-	x	x	x	x	x	x	x	x	x	x
D-Seite öldicht	x	x	x	x	x	x	x	x	x	x	x	x	x	x	x	x	x
Rücklaufsperre	x	x	x	x	x	x	x	x	x	x	x	x	x	x	x	x	x
div. Aufbauschalter u. Harting-Stecker	x	x	x	x	x	x	x	x	x	-	-	-	-	-	-	-	-
Schiffsausführung	x	x	x	x	x	x	x	x	x	x	x	x	x	x	x	x	x
VIK-Ausführung	x	x	x	x	x	x	x	x	x	x	x	x	x	x	x	x	x
CCC ( China Energy Label ) <sup>1)</sup>	-	-	-	-	-	x	x	x	x	x	x	x	x	x	x	x	x
UL/CSA-Ausführung	x	x	x	x	x	x	x	x	x	x	x	x	x	-	-	-	-
Schutzart IP 56, 65	x	x	x	x	x	x	x	x	x	x	x	x	x	x	x	x	x
erhöhter Feucht-,Säure-,Tropenschutz	x	x	x	x	x	x	x	x	x	x	x	x	x	x	x	x	x
reduzierte Schwingstärkestufe	x	x	x	x	x	x	x	x	x	x	x	x	x	x	x	x	x
abweichende Spannung / Frequenz	x	x	x	x	x	x	x	x	x	x	x	x	x	x	x	x	x
Isolationsklasse „H“	x	x	x	x	x	x	x	x	x	x	x	x	x	x	x	x	x
PT100-Lagertemperaturüberwachung	x	x	x	x	x	x	x	x	x	x	x	x	x	x	x	x	x
SPM-Lagerüberwachung	-	-	-	-	-	x	x	x	x	x	x	x	x	x	x	x	x
K-Sonotronic (Schwingungsüberwachung)	x	x	x	x	x	x	x	x	x	x	x	x	x	x	x	x	x
Sonderwelle	x	x	x	x	x	x	x	x	x	x	x	x	x	x	x	x	x
angebauter Geber, Tacho	x	x	x	x	x	x	x	x	x	x	x	x	x	x	x	x	x
angebaute Bremse	-	x	x	x	x	x	x	x	x	x	x	x	x	x	x	-	-

weitere Sonderausführungen, auch für Ex-Motoren sind auf Anfrage lieferbar

1) nur für Typenreihe KDGN ( nur CEL - Level 3)

2) nur GG-Motoren (KDG.. Und KAM.. ab BG 180, KTE ab BG 250)



## Merkmale der verschiedenen Typenreihen

### Allgemein

- ▶ Aluminium-Stranggussgehäuse,
- ▶ mit Klemmkasten oben, mit seitlichem Kondensatorgehäuse
- ▶ Bauformen B3, B5, B14, B3/B5, B3/B14
- ▶ Schutzart IP 54
- ▶ Isolationsklasse „F“

### EAS

- ▶ Motor mit hohem Anlaufmoment durch Anlaufkondensator
- ▶ Baugröße 56 bis 90, Leistungsbereich 0,06 bis 2,2 kW

### ECS

- ▶ Motor mit Betriebskondensator
- ▶ Erhöhtes Anlaufmoment durch speziellen Widerstandsläufer
- ▶ Baugröße 56 bis 90, Leistungsbereich 0,06 bis 2,2 kW

### Weitere Sondertypen sind auf Anfrage lieferbar

- ▶ Reihe EDS als Doppelkondensatormotor mit Betriebs- und Anlaufkondensator
- ▶ Reihe EBF/DKF als Kreissägemotoren in Flachbauweise
- ▶ Reihe EBG/DKG als offene Gerätemotoren (Schutzart IP 00)



Einphasen- Asynchronmotoren mit Anlaufkondensator

EAS

Grundausführung, Schutzart IP 54, Isolationsklasse „F“  
 Bemessungsspannung 230 V 50 Hz

2 - polig

lieferbar als	Baugröße	Leistung	Anlauf-		B 3	B 5	B35
TYP			kondensator	Drehzahl	Preis	Preis	Preis
		kW	µF	1/min	EUR	EUR	EUR
EAS	56 K 2	0,09	16	2900			
EAS	56 G 2	0,12	16	2900			
EAS	63 K 2	0,18	25	2900			
EAS	63 G 2	0,25	40	2900			
EAS	71 K 2	0,37	40	2900			
EAS	71 G 2	0,55	50	2900			
EAS	80 K 2	0,75	100	2900			
EAS	80 G 2	1,10	120	2900			
EAS	90 L 2	1,50	160	2900			
EAS	90 Lx 2	2,20	200	2900			

4 - polig

lieferbar als	Baugröße	Leistung	Anlauf-		B 3	B 5	B35
TYP			kondensator	Drehzahl	Preis	Preis	Preis
		kW	µF	1/min	EUR	EUR	EUR
EAS	56 K 4	0,06	10	1400			
EAS	56 G 4	0,09	16	1400			
EAS	63 K 4	0,12	20	1400			
EAS	63 G 4	0,18	25	1400			
EAS	71 K 4	0,25	40	1400			
EAS	71 G 4	0,37	40	1400			
EAS	80 K 4	0,55	60	1400			
EAS	80 G 4	0,75	100	1400			
EAS	90 L 4	1,10	120	1400			
EAS	90 Lx 4	1,50	140	1400			

**Einphasen- Asynchronmotoren mit Betriebskondensator**

**ECS**

Grundausführung, Schutzart IP 54, Isolationsklasse „F“  
 Bemessungsspannung 230 V 50 Hz

**2 - polig**

lieferbar als			Betriebs-		<b>B 3</b>	<b>B 5</b>	<b>B35</b>
<b>TYP</b>	<b>Baugröße</b>	<b>Leistung</b>	kondensator	<b>Drehzahl</b>	Preis	Preis	Preis
		kW	µF		EUR	EUR	EUR
ECS	56 K 2	0,09	6	2900			
ECS	56 G 2	0,12	8	2900			
ECS	63 K 2	0,18	8	2900			
ECS	63 G 2	0,25	12	2900			
ECS	71 K 2	0,37	16	2900			
ECS	71 G 2	0,55	20	2900			
ECS	80 K 2	0,75	30	2900			
ECS	80 G 2	1,10	40	2900			
ECS	90 L 2	1,50	60	2900			
ECS	90 Lx 2	2,20	60	2900			

**4 - polig**

lieferbar als			Betriebs-		<b>B 3</b>	<b>B 5</b>	<b>B35</b>
<b>TYP</b>	<b>Baugröße</b>	<b>Leistung</b>	kondensator	<b>Drehzahl</b>	Preis	Preis	Preis
		kW	µF	1/min	EUR	EUR	EUR
ECS	56 K 4	0,06	4	1400			
ECS	56 G 4	0,09	5	1400			
ECS	63 K 4	0,12	8	1400			
ECS	63 G 4	0,18	10	1400			
ECS	71 K 4	0,25	12	1400			
ECS	71 G 4	0,37	20	1400			
ECS	80 K 4	0,55	25	1400			
ECS	80 G 4	0,75	30	1400			
ECS	90 L 4	1,10	40	1400			
ECS	90 Lx 4	1,50	50	1400			



Kreissägemotoren

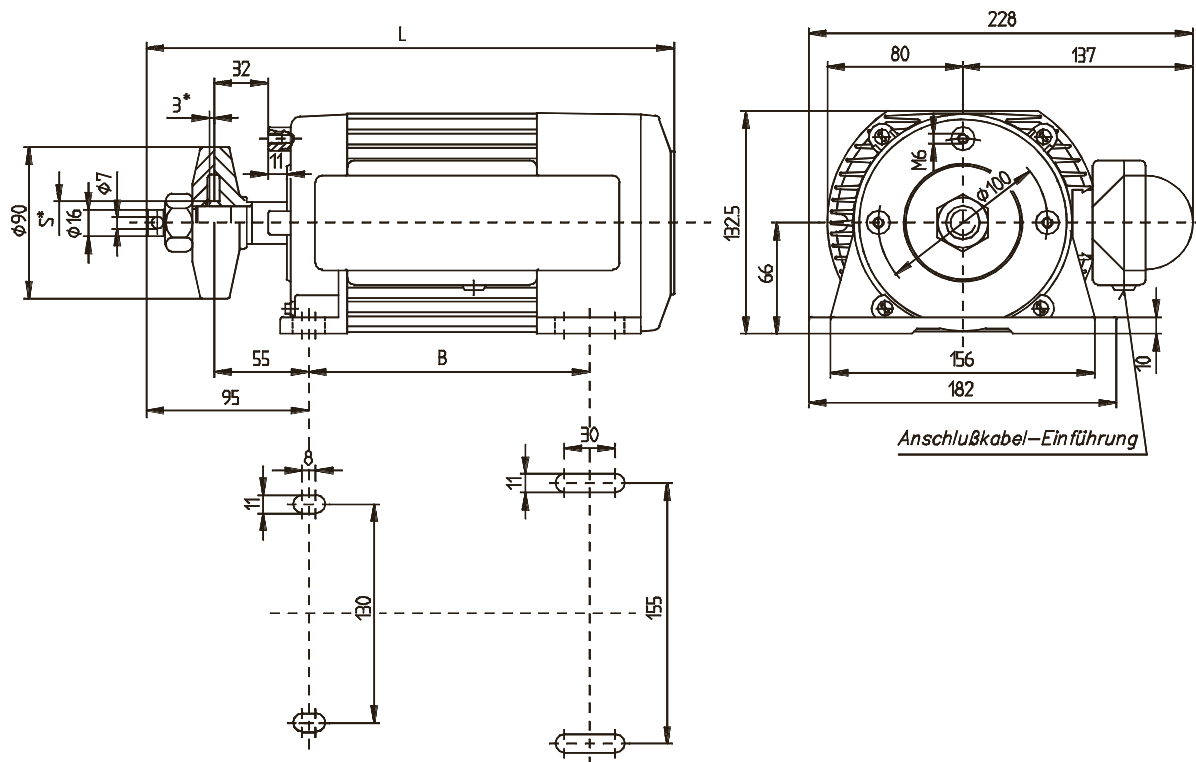
DKF/EBF

Grundauführung, Schutzart IP 54, Isolationsklasse „F“

2 - polig

TYP	Baugröße	Leistung kW	Drehzahl 1/min	Artikel- nummer	B 3 Preis EUR	mit Kabel Preis EUR	mit Bremse Preis EUR	mit Kabel u. Bremse Preis EUR
EBF	80 K 2	1,50	2900	16024				
EBF	80 G 2	2,00	2900	16025				
EBF	80 L 2	2,20	2900	16026				
EBF	80 Lx 2	2,50	2900	16027				
DKF	80 K 2	2,20	2900	9667				
DKF	80 G 2	3,00	2900	9421				
DKF	80 L 2	3,40	2900	16028				
DKF	80 Lx 2	3,80	2900	16029				

Mehrpriese für Zubehör:	Art.-Nummer	EUR
0,7 m Kabel, Schalter-Steckerkombination, mit Motorschutz und Nullspannungsauslöser für Wechselstrom	7952	
0,7 m Kabel, CEE-Stecker 5-polig mit Schalter und Nullspannungsauslöser für Drehstrom	7953	
angebaute elektromagnetische Einflächenbremse		
Ersatzteile:		
Halteflansch GG für Sägeblatt (S = 30 mm)	90414	
Betriebskondensator für EBF 80.. 40 µF	90649	







---

KN 903.1305	Frequenzumrichter	F1
-------------	-------------------	----





Frequenzumrichter SEITE

Allgemeine Merkmale der verschiedenen Typenreihen F 3

**Kurzbeschreibung der Serie KFU 2 und KFU 4** F 4

Serie KFU 2                      1~ 230 V; 0,25 bis 3,0 kW F 5

Serie KFU 4                      3~ 400 V; 0,25 bis 7,5 kW F 6

Serie KFU 4                      3~ 400 V; 11 bis 132 kW F 7

**Kurzbeschreibung der Serie VCB** F 8

Serie VCB                      3~ 400 V; 160 bis 355 kW F 9

**Kurzbeschreibung der Serie KFU E2 und KFU H2** F 10

Serie KFU E2/H2                1~ 230 V; 0,25 bis 2,2 kW F 11

Serie KFU E2/H2 -IP65        3~ 400 V; 0,75 bis 2,2 kW F 13

**Kurzbeschreibung Serie KFU-tronic** F 15

KFU-tronic                      1~ 230 V; 0,37 bis 1,1 kW F 16

KFU-tronic                      3~ 400 V; 0,55 bis 22 kW F 16

KFU-tronic                      Zubehör F 17

**Motoren** M 1 – 35

Getriebemotoren                z. Zt. in Arbeit - auf Anfrage G

Ersatzteile und Zubehör        z. Zt. in Arbeit - auf Anfrage T

**Geschäftsbedingungen / generelle Info** i 1 - 4



## Allgemeine Merkmale der verschiedenen Typenreihen

### KFU 2 und KFU 4

Das Kraftpaket für anspruchsvolle Anwendungen

- ▶ Netzanschluss 1~ 230 V, Leistung von 0,25 bis 3,0 kW
- ▶ Netzanschluss 3~ 400 V, Leistung von 0,25 bis 132 kW



### VCB 400

Die Lösung für starke Leistung auf hohem Niveau

- ▶ Netzanschluss 3~ 400 V, Leistung von 160 bis 355 kW



### KFU-E2 und KFU-H2

Das Kompaktgerät für einfache Regelanwendungen.

- ▶ Netzanschluss 1~ 230 V; Leistung von 0,25 bis 2,2 kW
- ▶ Netzanschluss 3~ 400 V; Leistung von 0,75 bis 2,2 kW
- ▶ Schutzart IP 20 oder Schutzart IP 65



### KFU-tronic

Einsatz statt Klemmenkasten auf dem Motor montiert  
oder als dezentrales Gerät mit Wand- oder Gehäusebefestigung

- ▶ Netzanschluss 1~ 230 V; Leistung von 0,37 bis 1,1 kW
- ▶ Netzanschluss 3~ 400 V; Leistung von 0,55 bis 22 kW



## Frequenzumrichter Reihe

KFU 2 - für Netzanschluss 1~ 230 V

KFU 4 - für Netzanschluss 3~ 400 V

### 6 mögliche Regelverfahren

- ▶ U/f – Steuerung mit / ohne Technologieregler
- ▶ geberlose / feldorientierte Regelung
- ▶ mit / ohne Positionierung
- ▶ Funktionstabelle mit 32 Fahrsätzen
- ▶ Indexregelung

### komfortable Standardfunktionen

- ▶ Parameteridentifikation bei stehendem Motor
- ▶ Selbsteinstellung der Regelparameter
- ▶ Bremschopper
- ▶ intelligente Bremsenansteuerung
- ▶ Motorchopper
  
- ▶ 4 umschaltbare Datensätze
- ▶ 6 digitale Eingänge, 1 Multifunktionseingang
- ▶ 1 digitaler Ausgang, 1 Multifunktionsausgang
- ▶ 1 Ausgangsrelais (Wechslerkontakt)

### sicherer Betrieb

- ▶ Netzausfall-Stützung
- ▶ überlastfähig 150% für 60 s, 200% für 1 s
- ▶ eingebauter Funkentstörfilter bis 7,5 kW
- ▶ Sicherheitsfunktion "Safe-Torque-Off" gemäß SIL-2 Kategorie 3 nach EN 954-1

flexibel erweiterbar durch zahlreiche Optionen



## Frequenzumrichter

Serie KFU 2

Netzanschluss 1~ 230 V 50 / 60 Hz

mit eingebautem Netzfilter Kategorie C2

<b>Frequenzumrichter</b>	Motorleistung	Nennstrom	Abmessung	Art.Nr.	Preis
Type	kW	A	mm		EUR
<b>KFU 2-1,6/0,25/1.5 N</b>	<b>0,25</b>	1,6	190 x 60 x 175	61135	
<b>KFU 2-2,5/0,37/1.5 N</b>	<b>0,37</b>	2,5	190 x 60 x 175	61099	
<b>KFU 2-003/0,55/1.5 N</b>	<b>0,55</b>	3	190 x 60 x 175	61100	
<b>KFU 2-004/0,75/1.5 N</b>	<b>0,75</b>	4	190 x 60 x 175	61101	
<b>KFU 2-005/1,1/1.5 N</b>	<b>1,1</b>	5,5	190 x 60 x 175	61102	
<b>KFU 2-007/1,5/1.5 N</b>	<b>1,5</b>	7	250 x 60 x 175	61103	
<b>KFU 2-009/2,2/1.5 N</b>	<b>2,2</b>	9,5	250 x 60 x 175	61104	
<b>KFU 2-012/3,0/1.5 N</b>	<b>3</b>	12,5	250 x 60 x 175	61105	

<b>Bedienmodule und Zubehör</b>		Art.Nr.	Preis
Type	Bezeichnung		EUR
<b>LCD Keypad KP 500</b>	Display	28905	
<b>KP - 232</b>	Schnittstellenadapter	28642	
<b>TES-KP 500</b>	Türeinbausatz incl. Kabel	28644	

weitere Optionen und Kommunikationsmodule auf Anfrage lieferbar

**Frequenzumrichter**
**Serie KFU 4**

 Netzanschluss **3~ 400 V** 50 / 60 Hz

mit eingebautem Netzfilter Kategorie C2

Frequenzumrichter Type	Motor- leistung kW	Nenn- strom A	Abmessung mm	Art.Nr.	Preis EUR
<b>KFU 4-1,0/0,25/1.5 N</b>	<b>0,25</b>	1	190 x 60 x 175	61106	
<b>KFU 4-1,6/0,37/1.5 N</b>	<b>0,37</b>	1,6	190 x 60 x 175	61107	
<b>KFU 4-1,8/0,55/1.5 N</b>	<b>0,55</b>	1,8	190 x 60 x 175	61108	
<b>KFU 4-002/0,75/1.5 N</b>	<b>0,75</b>	2,4	190 x 60 x 175	61109	
<b>KFU 4-003/1,1/1.5 N</b>	<b>1,1</b>	3,2	190 x 60 x 175	61110	
<b>KFU 4-004/1,5/1.5 N</b>	<b>1,5</b>	3,8	190 x 60 x 175	61111	
<b>KFU 4-006/2,2/1.5 N</b>	<b>2,2</b>	5,8	250 x 60 x 175	61112	
<b>KFU 4-008/3,0/1.5 N</b>	<b>3</b>	7,8	250 x 60 x 175	61113	
<b>KFU 4-009/4,0/1.5 N</b>	<b>4</b>	10	250 x 60 x 175	61114	
<b>KFU 4-014/5,5/1.5 N</b>	<b>5,5</b>	14	250 x 100 x 200	61115	
<b>KFU 4-018/7,5/1.5 N</b>	<b>7,5</b>	18	250 x 100 x 200	61116	

<b>Bedienmodule und Zubehör</b>		Art.Nr.	Preis
Type	Bezeichnung		EUR
<b>LCD Keypad KP 500</b>	Display	28905	
<b>KP - 232</b>	Schnittstellenadapter	28642	
<b>TES-KP 500</b>	Türeinbausatz incl. Kabel	28644	

weitere Optionen und Kommunikationsmodule auf Anfrage lieferbar

## Frequenzumrichter

Serie KFU 4

Netzanschluss 3~ 400 V 50 / 60 Hz

Netzfilter als Option lieferbar

Frequenzumrichter Type	Motor- leistung kW	Nenn- strom A	Abmessung mm	Art.Nr.	Preis EUR
<b>KFU 4-025/11/1.5</b>	<b>11</b>	25	250 x 125 x 200	61117	
<b>KFU 4-032/15/1.5</b>	<b>15</b>	32	250 x 125 x 200	61118	
<b>KFU 4-040/18,5/1.5</b>	<b>18,5</b>	40	250 x 200 x 260	61119	
<b>KFU 4-045/22/1.5</b>	<b>22</b>	45	250 x 200 x 260	61120	
<b>KFU 4-060/30/1.5</b>	<b>30</b>	60	250 x 200 x 260	61121	
<b>KFU 4-075/37/1.5</b>	<b>37</b>	75	400 x 275 x 260	61122	
<b>KFU 4-090/45/1.5</b>	<b>45</b>	90	400 x 275 x 260	61123	
<b>KFU 4-110/55/1.5</b>	<b>55</b>	110	400 x 275 x 260	61124	
<b>KFU 4-125/65/1.5</b>	<b>65</b>	125	400 x 275 x 260	61125	
<b>KFU 4-150/75/1.5</b>	<b>75</b>	150	510 x 412 x 351	61126	
<b>KFU 4-180/90/1.5</b>	<b>90</b>	180	510 x 412 x 351	61127	
<b>KFU 4-210/110/1.5</b>	<b>110</b>	210	510 x 412 x 351	61128	
<b>KFU 4-250/132/1.5</b>	<b>132</b>	250	510 x 412 x 351	61129	

Bedienmodule und Zubehör		Art.Nr.	Preis EUR
Type	Bezeichnung		
<b>LCD Keypad KP 500</b>	Display	28905	
<b>KP - 232</b>	Schnittstellenadapter	28642	
<b>TES-KP 500</b>	Türeinbausatz incl. Kabel	28644	

weitere Optionen und Kommunikationsmodule auf Anfrage lieferbar

## Frequenzumrichter Reihe

VCB 400 - für Netzanschluss 3~ 400 V

Variabilität im hohen Leistungsbereich  
von 160 bis 355 kW

### flexible Anwendungsmöglichkeiten

- ▶ 4 unterschiedliche Datensätze
- ▶ auch Positionier- und Gleichlaufantrieb möglich

### hoher Betriebskomfort

- ▶ Drehmomentanhebung für Schweranlauf
- ▶ Synchronisation bei laufendem Motor
- ▶ Motorpoti-Funktion
- ▶ Motorschutzschalter
- ▶ Technologieregler
- ▶ Programmierbare Anlauf- und Auslaufverhalten
- ▶ geregelte Bremsrampe
- ▶ S-Rampengenerator bei Drehzahlwechsel

### sicherer Dauerbetrieb

- ▶ Sicherheitsrelais (nach EN 60204) zur Vermeidung von unerwartetem Anlauf
- ▶ Speicherungen der letzten 16 Störungen
- ▶ Warnmeldungen beim Erreichen von Grenzsituationen
- ▶ Netzausfallüberbrückung

### Einrichtung über

- ▶ Bedieneinheit KP100 mit 4-Tastenbedienung und Segmentanzeige
- ▶ als Option Bedienersoftware VPlus für Windows auf PC

### vernetzbar durch

- ▶ RS 485 VC BUS
- ▶ CANopen
- ▶ PROFIBUS DP

flexibel erweiterbar durch zahlreiche Optionen





## Frequenzumrichter Reihe

VCB 400

Netzanschluss 3~ 400 V 50 / 60 Hz

mit Bedienfeld KP 100

Netzfilter als Option lieferbar

Frequenzumrichter Type	Motor- leistung kW	Nenn- strom A	Abmessung mm	Art.Nr.	Preis EUR
<b>VCB 400-300/160/1,5</b>	<b>160</b>	300	518 x 820 x 406	29315	
<b>VCB 400-370/200/1.5</b>	<b>200</b>	370	518 x 820 x 406	29316	
<b>VCB 400-460/250/1.5</b>	<b>250</b>	460	518 x 820 x 406	29757	
<b>VCB 400-570/315/1.2</b>	<b>315</b>	560	518 x 1095 x 406	28842	
<b>VCB 400-610/355/1.2</b>	<b>355</b>	610	518 x 1095 x 406	28521	

<b>Bedienmodule und Zubehör</b>		Art.Nr.	Preis
Type	Bezeichnung		EUR
<b>Optionen</b>	auf Anfrage		
<b>Kommunikationsmodule</b>	auf Anfrage		

## Frequenzumrichter Reihe

KFU-E2 - für Netzanschluss 1~ 230 V  
KFU-H2 - für Netzanschluss 3~ 400 V

Das Kompaktgerät für einfache Regelungen

von 0,25 bis 2,2 kW

Standard-Schutzart IP 20

- ▶ Direkteingabe über Tasten
- ▶ 6 voreingestellte Kennlinien (3 x 50 Hz-Netz und 3 x 60 Hz-Netz)
- ▶ einstellbares Drehmoment
- ▶ 2 Multifunktionseingänge
- ▶ 1 Multifunktionsausgang
- ▶ Netzfilter Kategorie C2 integriert



## Frequenzumrichter

Serie KFU-E2

Netzanschluss 1~ 230 V 50 / 60 Hz  
 Schutzart IP 20; mit eingebautem Netzfilter Kategorie C2

Frequenzumrichter Type	Motor- leistung kW	Nenn- strom A	Abmessung mm	Art.Nr.	Preis EUR
<b>KFU - 02E2</b>	<b>0,25</b>	1,4	72 x 132 x 118	29632	
<b>KFU - 04E2</b>	<b>0,37</b>	2,3	72 x 132 x 118	29631	
<b>KFU - 07E2</b>	<b>0,75</b>	4,2	72 x 132 x 118	29633	
<b>KFU - 15E2</b>	<b>1,5</b>	7,5	118 x 143 x 172	29641	
<b>KFU - 22E2</b>	<b>2,2</b>	10,5	118 x 143 x 172	29643	

## Frequenzumrichter

Serie KFU-E2

Netzanschluss 3~ 400 V 50 / 60 Hz  
 Schutzart IP 20; mit eingebautem Netzfilter Kategorie C2

Frequenzumrichter Type	Motor- leistung kW	Nenn- strom A	Abmessung mm	Art.Nr.	Preis EUR
<b>KFU - 07H2</b>	<b>0,75</b>	2,3	118 x 143 x 172	29644	
<b>KFU - 15H2</b>	<b>1,5</b>	3,8	118 x 143 x 172	29645	
<b>KFU - 22H2</b>	<b>2,2</b>	5,2	118 x 143 x 172	29646	

## Frequenzumrichter Reihe

KFU-E2...-IP65 - für Netzanschluss 1~ 230 V

KFU-H2...-IP65 - für Netzanschluss 3~ 400 V

### besondere Schutzart IP 65

- ▶ Direkteingabe über Tasten
- ▶ 6 voreingestellte Kennlinien (3 x 50 Hz-Netz und 3 x 60 Hz-Netz)
- ▶ einstellbares Drehmoment
- ▶ 2 Multifunktionseingänge
- ▶ 1 Multifunktionsausgang
- ▶ Netzfilter Kategorie C2 integriert

### mit zusätzlichen Eingabehilfen

- ▶ Potentiometer
- ▶ Drehrichtungsschalter
- ▶ Netzschalter



## Frequenzumrichter

### Serie KFU-E2 -IP65

Netzanschluss 1~ 230 V 50 / 60 Hz

**Schutzart IP 65**, mit eingebautem Netzfilter Kategorie C2, Netzschalter, Potentiometer, Drehrichtungsschalter

Frequenzumrichter Type	Motor- leistung kW	Nenn- strom A	Abmessung mm	Art.Nr.	Preis EUR
<b>KFU-02E2 / IP65 GMS</b>	<b>0,25</b>	1,4	141 x 216 x 183	29637	
<b>KFU-04E2 / IP65 GMS</b>	<b>0,37</b>	2,3	141 x 216 x 183	29636	
<b>KFU-07E2 / IP65 GMS</b>	<b>0,75</b>	4,2	141 x 216 x 183	29635	
<b>KFU-15E2 / IP65 GMS</b>	<b>1,5</b>	7,5	232 x 295 x 212	29986	
<b>KFU-22E2 / IP65 GMS</b>	<b>2,2</b>	10,5	232 x 295 x 212	61042	

## Frequenzumrichter

### Serie KFU-H2 -IP65

Netzanschluss 3~ 400 V 50 / 60 Hz

**Schutzart IP 65**, mit eingebautem Netzfilter Kategorie C2, Netzschalter, Potentiometer, Drehrichtungsschalter

Frequenzumrichter Type	Motor- leistung kW	Nenn- strom A	Abmessung mm	Art.Nr.	Preis EUR
<b>KFU-07H2 / IP65 GMS</b>	<b>0,75</b>	2,3	232 x 295 x 212	61034	
<b>KFU-15H2 / IP65 GMS</b>	<b>1,5</b>	3,8	232 x 295 x 212	28407	
<b>KFU-22H2 / IP65 GMS</b>	<b>2,2</b>	5,2	232 x 295 x 212	61043	



## Frequenzumrichter Reihe

KFU-*tronic* für Netzanschluss 3~ 400 V **neu bis 22 KW und**  
für Netzanschluss 1~ 230 V **von 0,37 bis 1,1 kW**

### Leistungsvielfalt in nur vier Baugrößen

für Leistungen von 0,37 bis 22,0 kW

#### zur Montage

- ▶ zentral auf einem Motor
- ▶ dezentral an einer Wand
- ▶ kompatibel mit allen Küenle-Motoren
- ▶ bei 3~400 V für Leistungen von 0,55 bis 22,0 kW
- ▶ bei 1~230 V für Leistungen von 0,37 bis 1,1 kW
- ▶ robustes und hochwertiges Druckgussgehäuse
- ▶ hohe Temperatur- und Vibrationsbeständigkeit
- ▶ Schutzart IP 55
- ▶ einsatzfähig im Innen- und im Außenbereich

#### bereits in der Grundausführung komfortabel ausgerüstet:

- ▶ PID-Regler
- ▶ Fangfunktion
- ▶ Motorstrombegrenzung
- ▶ 1 Potentiometer
- ▶ je 2 analoge Ein- und Ausgänge
- ▶ 4 digitale Eingänge
- ▶ 2 digitale Ausgänge
- ▶ 2 potentialfreie Relais
- ▶ Schnittstelle RS485/RS232
- ▶ 2 LEDs zur Zustandsanzeige

#### Optionale Erweiterungen:

- ▶ Profibus
- ▶ CANopen
- ▶ EtherCAT
- ▶ LCD-Handbedienteil
- ▶ PC-Software mit Verbindungskabel zum Erfassen und Kopieren von Parametern



**Frequenzumrichter 1~ 230 V**
**Serie KFU-tronic**

Netzanschluss 1~ 230 V 50 / 60 Hz

**Schutzart IP 65**, mit eingebautem Netzfilter Kategorie C2

<b>Frequenzumrichter</b>	Motor- leistung	Nenn- strom	Abmessung	Baugröße	Art.Nr.	Preis
Type	kW	A	mm			EUR
<b>KFU-tronic 0.37</b>	<b>0,37</b>	2,3	233 x 153 x 120	BG A	600013	
<b>KFU-tronic 0.55</b>	<b>0,55</b>	3,2	233 x 153 x 120	BG A	600014	
<b>KFU-tronic 0.75</b>	<b>0,75</b>	3,9	233 x 153 x 120	BG A	600015	
<b>KFU-tronic 1.1</b>	<b>1,1</b>	5,2	233 x 153 x 120	BG A	600016	

passende Motoren finden Sie in unserer Motoren-Produktübersicht.

**Frequenzumrichter 3~ 400 V**
**Serie KFU-tronic**

Netzanschluss 3~ 400 V 50 / 60 Hz

**Schutzart IP 65**, mit eingebautem Netzfilter Kategorie C2

<b>Frequenzumrichter</b>	Motor- leistung	Nenn- strom	Abmessung	Baugröße	Art.Nr.	Preis
Type	kW	A	mm			EUR
<b>KFU-tronic 0.55</b>	<b>0,55</b>	1,7	233 x 153 x 120	BG A	61185	
<b>KFU-tronic 0.75</b>	<b>0,75</b>	2,3	233 x 153 x 120	BG A	61186	
<b>KFU-tronic 1.1</b>	<b>1,1</b>	3,1	233 x 153 x 120	BG A	61187	
<b>KFU-tronic 1.5</b>	<b>1,5</b>	4,0	233 x 153 x 120	BG A	61159	
<b>KFU-tronic 2.2</b>	<b>2,2</b>	5,5	270 x 189 x 133	BG B	61148	
<b>KFU-tronic 3.0</b>	<b>3</b>	7,5	270 x 189 x 133	BG B	61188	
<b>KFU-tronic 4.0</b>	<b>4</b>	9,5	270 x 189 x 133	BG B	61189	
<b>KFU-tronic 5.5</b>	<b>5,5</b>	13,0	307 x 233 x 181	BG C	61190	
<b>KFU-tronic 7.5</b>	<b>7,5</b>	17,8	307 x 233 x 181	BG C	61191	
<b>KFU-tronic 11.0</b>	<b>11</b>	28,0	510 x 290 x 190	BG D	600004	
<b>KFU-tronic 15.0</b>	<b>15</b>	34,0	510 x 290 x 190	BG D	600005	
<b>KFU-tronic 18.5</b>	<b>18,5</b>	40,0	510 x 290 x 190	BG D	600006	
<b>KFU-tronic 22.0</b>	<b>22</b>	48,0	510 x 290 x 190	BG D	600007	

passende Motoren finden Sie in unserer Motoren-Produktübersicht.



## Frequenzumrichter

## Serie KFU-tronic

<b>Bedienmodule und Zubehör</b>				Art.Nr.	Preis
Type	Größe	Beschreibung		EUR	
<b>Adapter Wandmontage BG A</b>	A		61193		
<b>Adapter Wandmontage BG B</b>	B		61194		
<b>Adapter Wandmontage BG C</b>	C		61195		
<b>Adapter Wandmontage BG D</b>	D				
<b>Adapter Motormontage BG A</b>	A		61181		
<b>Adapter Motormontage BG B</b>	B		61182		
<b>Adapter Motormontage BG C</b>	C		61183		
<b>Adapter Motormontage BG D</b>	D		600008		
<b>Handbedienteil</b>	MMI		61184		
<b>Schnittstellenkabel</b>	mit Bedienssoftware	USB auf RS485	61192		

weitere Optionen und Kommunikationsmodule auf Anfrage lieferbar

<b>Anbausatz für Motoren</b>				Art.Nr.	Preis
Type	Größe	für Motor		EUR	
<b>Anbausatz BGA</b>	A	KTE..63-80	690321		
<b>Anbausatz BGA</b>	A	KTE..90	690322		
<b>Anbausatz BGB</b>	B	KTE..90-112	690323		
<b>Anbausatz BGC</b>	C	KTE..132	690324		
<b>Anbausatz BGD</b>	D	KTE..160	690325		
<b>Anbausatz BGD</b>	D	KTE..180	690326		

**Der Anbausatz für KFU-tronic-Motoren besteht aus :**

KFU-tronic Adapter ungebohrt, Zwischenrahmen, Dichtungen, Befestigungsschrauben und Unterlegscheiben.

Anbausätze für andere Typenreihen sind auf Anfrage lieferbar

