



dargestellt / shown:
SF1-EX - AEL



Merkmale

- spezielle Ausführung für den Einsatz in explosionsgefährdeten Bereichen
- 2 m Anschlussleitung
- Betätiger aus Messing mit Gewindeansatz M6
- robustes Metallgehäuse
- Klarsichtdeckel zur Funktionskontrolle
- Gehäuse aus Metall bzw. schlagfestem Kunststoff, selbstverlöschend
- mit Federrückzug
- zwangsgeführter Öffner und Schließer
- großer Nachlauf von Kontaktöffnung bis zum Anschlag bei Betätigung

features

- special version for the use in explosion-endangered areas
- 2 m connection cable
- actuator made of brass with threaded pin M6
- robust metal housing
- transparent cover for function control
- enclosure made of metal resp. shock-resistant plastics, self-extinguishing
- with spring return
- positively driven normally closed contact and normally open contact
- large backlash from contact opening to the stop at actuation

Bestellangaben / order information codes:

- SF1-EX - AEL** Stiftschalter mit Federrückzug, EX-Ausführung, Zwangsöffner / Schließer, Betätigungsrichtung von links, 2 m Anschlussleitung
pin-type contact with spring return, EX-version, positively driven normally closed contact / normally open contact, actuation direction from the left, 2 m connection cable
- SF1-EX - AER** Stiftschalter mit Federrückzug, EX-Ausführung, Zwangsöffner / Schließer, Betätigungsrichtung von rechts, 2 m Anschlussleitung
pin-type contact with spring return, EX-version, positively driven normally closed contact / normally open contact, actuation direction from the right, 2 m connection cable



Technische Daten:

Normen	EN 81-20, EN 81-50, EN 60947-5-1, EN 60079-0, EN 60079-1, EN 60079-31, EN ISO 13849-1, EN ISO 14119
Schaltleistung	U _i = 250 V I _{th} = 6 A U _{imp} = 4 kV AC-15: U _e = 250 V I _e = 6 A DC-13: U _e = 230 V I _e = 0,25 A
Kurzschlussfestigkeit	T 6 A F 10 A
Kontaktwerkstoff	Silber-Nickel (Mindestbelastung 24 V / 10 mA)
Betätigungskraft	19 N
Anschluss	2 m Anschlussleitung H05VV-F, 4 x 0,75 mm ²
Schutzart	IP65
Umgebungstemperatur	-20 °C bis +65 °C
Gewicht	660 g

technical data:

norms	EN 81-20, EN 81-50, EN 60947-5-1, EN 60079-0, EN 60079-1, EN 60079-31 EN ISO 13849-1, EN ISO 14119
switching capacity	U _i = 250 V I _{th} = 6 A U _{imp} = 4 kV AC-15: U _e = 250 V I _e = 6 A DC-13: U _e = 230 V I _e = 0.25 A
short-circuit capacity	T 6 A F 10 A
contact material	silver-nickel (minimum load 24 V / 10 mA)
actuation force	19 N
connection	2 m connection cable H05VV-F, 4 x 0.75 mm ²
level of protection	IP65
ambient air temperature	-20 °C up to +65 °C
weight	660 g

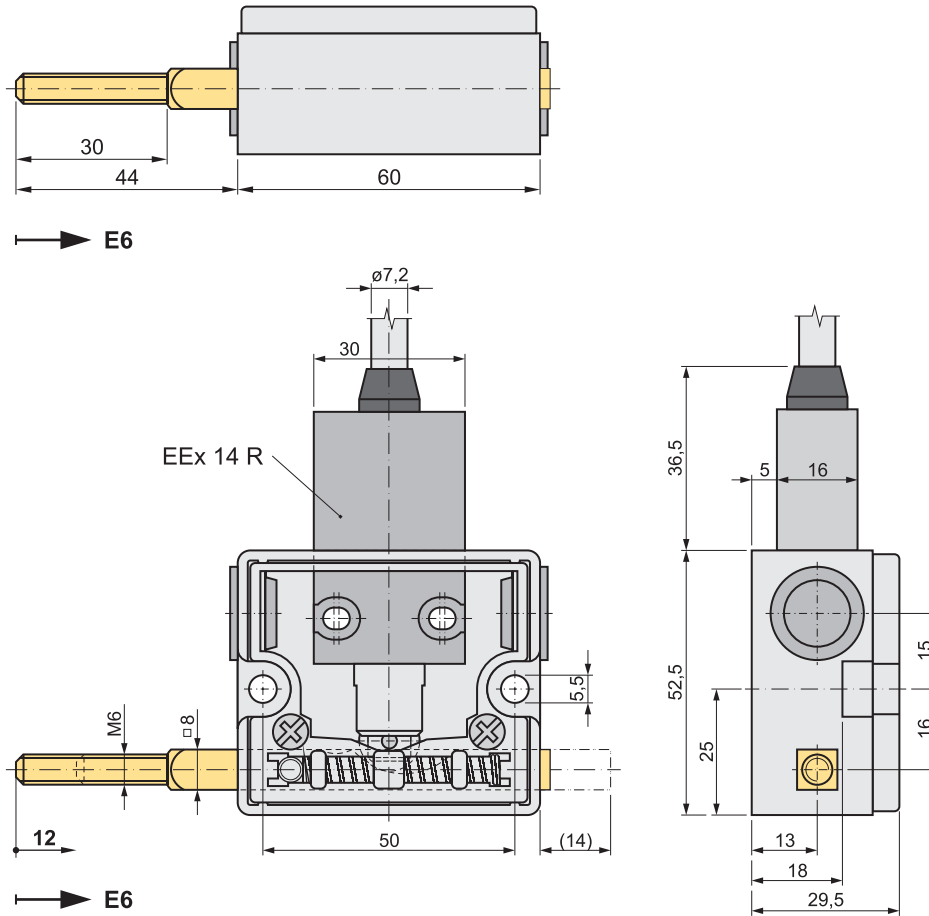


II 2G Ex db IIC T6 / T5 Gb
 II 2D Ex tb IIIC T80°C / T95 °C Db
 IECEx Ex db IIC T6 / T5 Gb
 IECEx Ex tb IIIC T80°C / T95°C Db
 PTB 03 ATEX 1070 X
 IECEx PTB 06.0098X



Geräteabmessungen / device dimensions:

dargestellt / shown:
SF1-EX - AEL



Schaltdiagramm / switching diagram:



- Kontakt geschlossen / contact closed
- Kontakt offen / contact open

E6 Betätigungsrichtung / actuating direction

J7 Betätigungsweg max. 5,5 mm / actuating travel max. 5.5 mm

K1 Zwangsöffner
positively driven normally closed contact

K2 Schließer
normally open contact