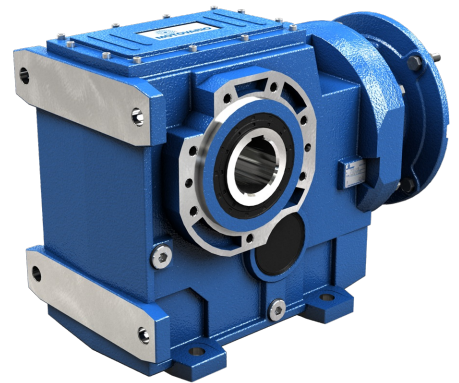


PRODUKTDATENBLATT

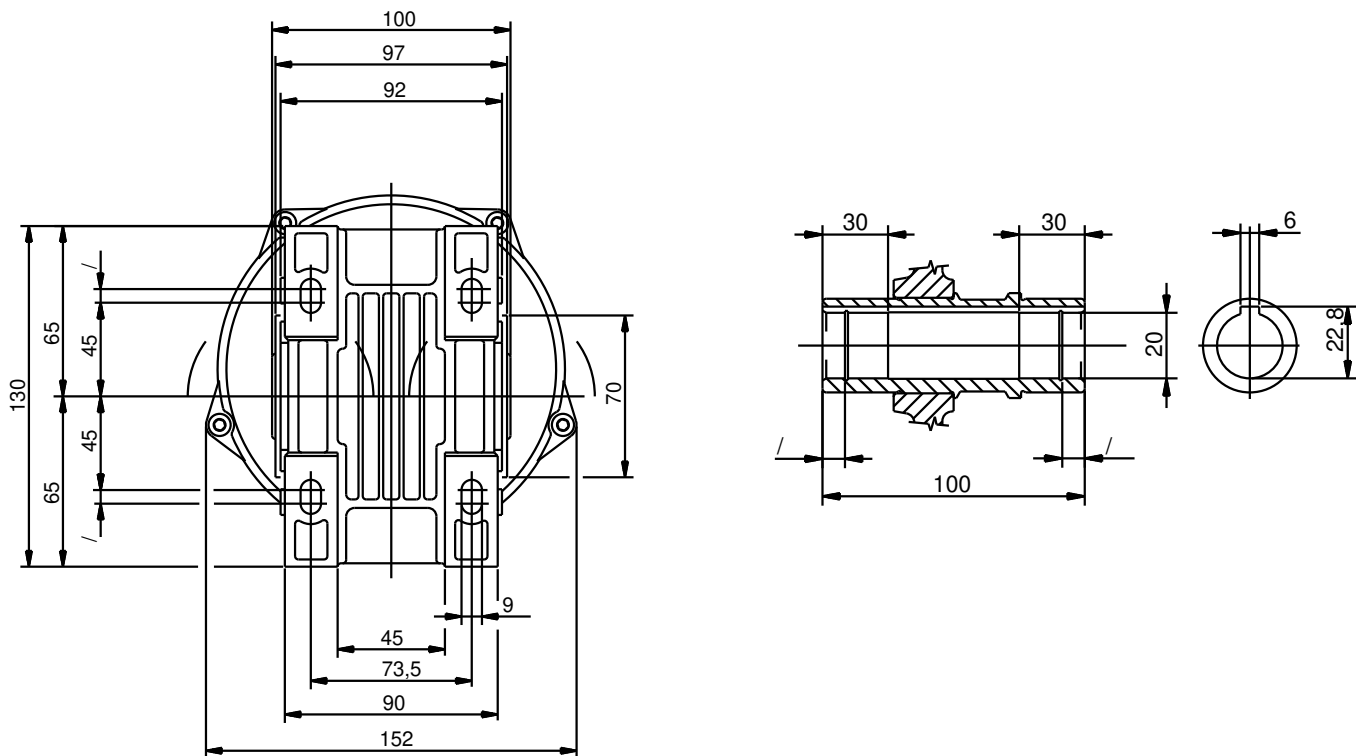
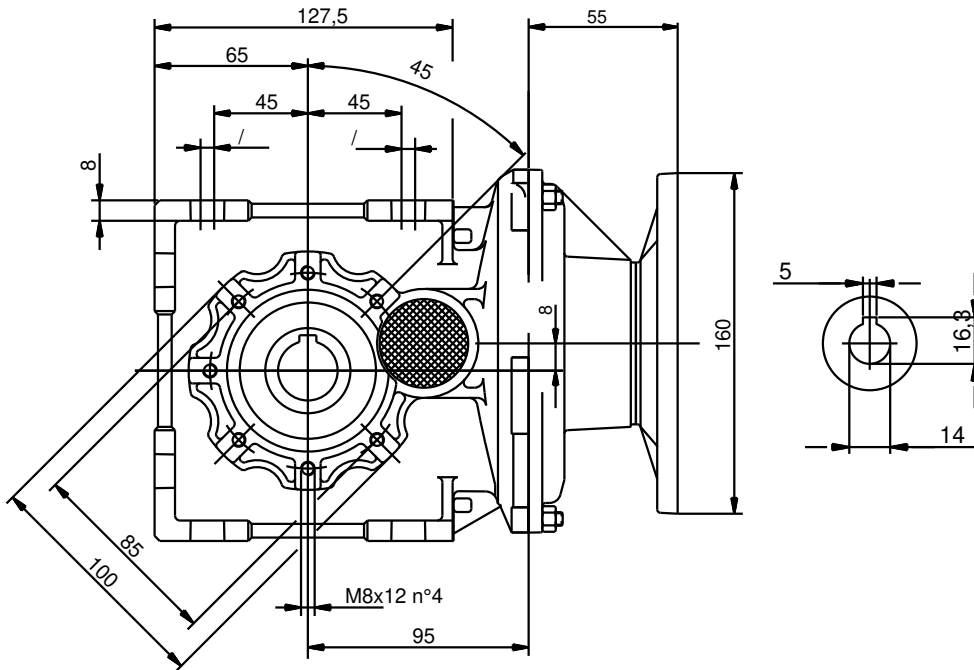


KEGELSTIRNRADGETRI

TERMINE 17.02.2025

EIGENSCHAFT	VALUE
Normen	No
Logo	Motovario
Kegelstirnrad	PAM B
Baugröße	A42
Serie	ONN
Ausführung Gehäuse	U-Universell
Ausführung Abtriebswelle	C-Hohlwelle
Übersetzung (i)	16,47
Abm.Antriebsseite	Ø160x14 (IEC71 B5)
Abm.Flansch PAM	160
Schneckendurchmesser PAM	14
Abm.Abtriebswelle	Ø20
Drehrichtung	Standard
ON-Ölschrauben	Ohne Schrauben(Standard)
Einbaulage	U
ON-Wellendichtr. Abtriebsseite	NBR-Nitril
ON-Wellendichtr. Antriebsseite	FPM-Viton
ON-Lager Abtriebsseite	Kugellager
ON-Lager Antriebsseite	Kugellager 2RS1
ON-Schmierung	Mineralöl SAE 85W-140
ON-Anmerkungen	Nein
Lackierung	Ral 5010 Blau

Werte angezeigt in [mm]



ABMESSUNGEN

Die in den Tabellen angegebenen Werte beziehen sich auf das Gewicht des Getriebes mit Schmierstoff.

*Gewicht ohne Motor

* B-PB	063	071	080-090	100-112	132	160-180	200	225	250	280		IB	- kg
A42	4,8	4,9	5,1	/	/	/	/	/	/	/	~ kg	A42	4,8
A52	5,4	5,5	5,7	/	/	/	/	/	/	/		A52	5,4
A53	7,0	7,1	8,5	/	/	/	/	/	/	/		A53	8,2
A72	/	/	15,3	15,5	/	/	/	/	/	/		A72	15,4
A73	14,2	14,3	15,7	/	/	/	/	/	/	/		A73	15,4
O63	20,6	21	21,6	25,9	/	/	/	/	/	/		O63	23,7
O83	/	/	29,3	31,3	33,8	/	/	/	/	/		O83	33,1
103	/	/	54,8	56,8	59,5	66,2	/	/	/	/		103	58,8
123	/	/	76,6	79	81,7	87,7	/	/	/	/		123	86,5
143	/	/	/	124	127	133	148	/	/	/		143	132
153	/	/	/	/	199	206,5	221	223	/	/		153	213
163	/	/	/	/	/	385,3	449,8	457,1	473,5	473,5		163	455,6

CB	TH			~ kg
	63	71	80	
A42	8,08	10,376	15	~ kg
A52	8,88	11,276	15,9	
A53	10,38	12,776	17,4	
A72	/	/	23,3	
A73	17,58	19,976	24,6	
O63	24,78	26,076	31,4	
O83	/	/	37,4	
103	/	/	63,1	

CB	TBH			~ kg
	63	71	80	
A42	9,5	12,4	18,1	~ kg
A52	10,3	13,2	19	
A53	11,8	14,7	20,5	
A72	/	/	27,3	
A73	19,1	22	28,6	
O63	26,3	28,3	34,9	
O83	/	/	40,9	
103	/	/	66,5	

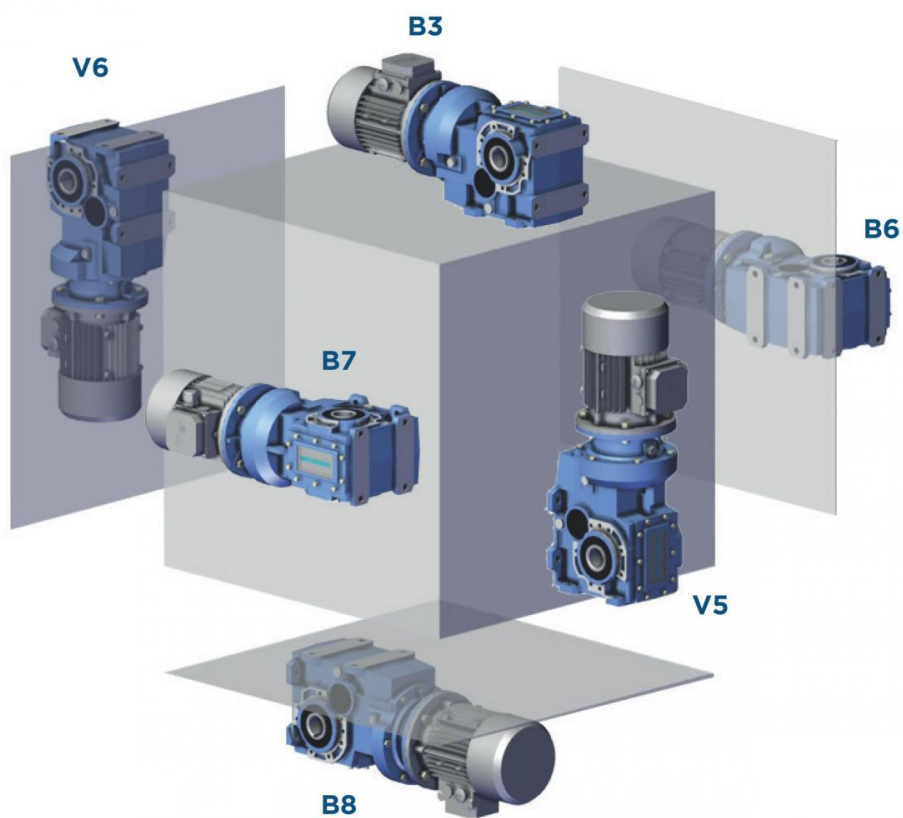
CB	TP							~ kg
	80	090S	090L	100	112	132S	132M	
A42	16,6	/	/	/	/	/	/	~ kg
A52	17,5	21,9	24	/	/	/	/	
A53	19	23,4	25,5	/	/	/	/	
A72	24,9	29,4	31,5	39,9	55,8	/	/	
A73	26,2	30,7	32,8	/	/	/	/	
O63	33	39,4	41	46,4	66,8	/	/	
O83	39	43,9	45	50	70,3	89,4	93,7	
103	64,7	69,6	70,7	75,7	96	115,1	119,4	
123	/	91,5	92,1	98	116,9	137	138,7	
143	/	/	/	143,3	162,2	182,3	184	

CB	TBP							~ kg
	80	090S	090L	100	112	132S	132M	
A42	19,7	/	/	/	/	/	/	~ kg
A52	20,6	26,7	18,9	/	/	/	/	
A53	22,1	28,2	30,4	/	/	/	/	
A72	28,9	32,9	37	48,3	68,5	/	/	
A73	30,2	34,7	38,3	/	/	/	/	
O63	36,5	44,9	46,5	53,3	79,2	/	/	
O83	42,5	49,4	50,5	56,9	82,7	103,3	107,6	
103	68,1	75,1	76,2	82,5	108,4	129,1	133,4	
123	/	97	97,6	104,9	129,3	151	152,7	
143	/	/	/	150,2	174,9	196	198,3	

IBA42

n1 [rpm]	Mn ₂ [Nm]	i	Pn ₁ [kW]	n2 [rpm]	Fr1 [N]	Fr2 D-S-P [N]	Fr2 C [N]
500	129	16,47	0,42	30,4	579	-	3307
700	128	16,47	0,59	42,5	579	-	2956
900	126	16,47	0,75	54,6	579	-	2718
1140	123	16,47	0,93	69,2	579	-	2512
1400	120	16,47	1,12	85,0	579	-	2346
1750	113	16,47	1,32	106,2	579	-	2178

Die Einbaulage des Getriebes kennzeichnet seine Ausrichtung. Die Einbaulage B3 sorgt aus technischer Sicht für geringere Ölspritzer, bessere Schmierung und geringere Erwärmung.



- Für die Getriebe der Serie B ist die Einbaulage anzugeben.
- Die Getriebe der Serie BA.. mit 2, 3 Übersetzungsstufen und B060, werden mit Schmiermittel befüllt geliefert. Die Getriebe bedürfen keinerlei Wartung und sind werkseitig mit einem Verschlussstopfen versehen.
- Die Getriebe der Serie B in den Baugrößen 080, 100, 125 werden werkseitig mit Schmieröl, sowie Ölschaugläsern ausgeliefert. Die erforderliche Ölmenge und die Positionen der Ölschaugläsern entsprechen der werkseitig vorgeschlagenen Position.
- Die Getriebe der Serie B in den Baugrößen 140, 150, 160 werden werkseitig ohne Schmieröl ausgeliefert. Die erforderliche Ölmenge und die Positionen der Ölschaugläsern entsprechen der werkseitig vorgeschlagenen Position. Die werkseitige Befüllung der Getriebe mit Schmieröl kann auf Anfrage durchgeführt werden. In diesem fall wird empfohlen, nach dem Einbau den während des Transports verwendeten Ölstopfen durch den mitgelieferten Entlüftungsstopfen zu ersetzen. Bei werkseitiger Nichterfüllung des Getriebes gibt ein beiliegendes Merkblatt zu füllendes Etikett.

Vor der Inbetriebnahme sind die Verschlussstopfen, durch entsprechende Entlüftungsventile, gemäß der Einbaulage, auszutauschen.

Die in der Tabelle angegebenen Ölmengen (Liter ~) sind nur als Anhaltswerte zu verstehen. Für die richtige Ölmenge ist der Ölfüllstandsdeckel oder Ölstab (wenn vorhanden) ausschlaggebend. Eventuelle Abweichungen vom Ölstand können von Konstruktionstoleranzen oder aber von der Einbaulage der Baugruppe oder der Einbaufläche beim Kunden abhängen. Aus diesem Grund sollte der Kunde gegebenenfalls die ebene Ausrichtung der installierten Baugruppe prüfen und bei Bedarf wieder herstellen.

B	A42	A52	A53	A72	A73
B3	0,33	0,42	0,63	1	1,21
B8					
B6/B7					
V5					
V6					

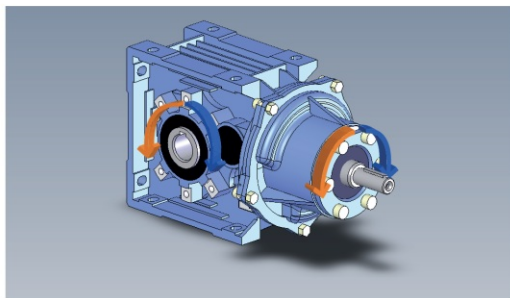
CB	A42	A52	A53	A72	A73
B3	0,33	0,42	0,55	1	1,13
B8					
B6/B7					
V5					
V6					

B-CB	063	083	103	123	143	153	163
B3	1,2	2,5	3,7	5,7	11,1	19	33
B8	1,5	2,8	4,2	7,9	13	17,5	42,8
B6	1,5	3,5	6	8,5	14,5	26	43
B7	1,5	2,8	3,9	7,3	11,8	19	30
V5	2,1	3,7	7	9,9	18,5	32,5	54,5
V6	1,3	2,6	4,5	6,7	10,8	16,5	37,3

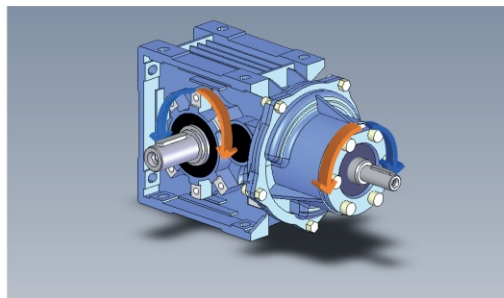
Die "Standard" Kegelstirnradgetriebe werden mit der Drehrichtung wie in der Abbildung dargestellt ausgeliefert. Auf Wunsch kann die Drehrichtung der Abtriebswelle geändert werden; in diesem Fall soll man bei der Bestellung "Drehrichtung gegen Uhrzeigersinn" wählen. Die "Drehrichtung gegen Uhrzeigersinn" ist für folgende Größen nicht möglich: BA42 - BA52 - BA53.

DREHRICHTUNG - EINGANGSWELLE

B-CB-IB A42-A52-A72

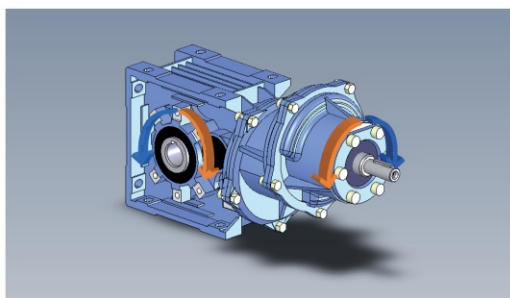


VERSIONEN C-D-P-L

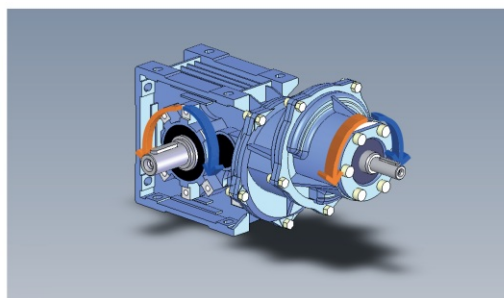


VERSION S

B-CB-IB A53-A73

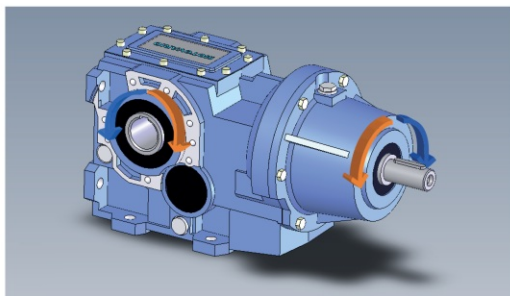


VERSIONEN C-D-P-L

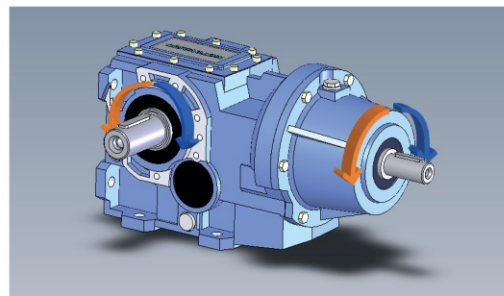


VERSION S

B-PB-CB-IB 063-163



VERSIONEN C-D-P-L



VERSION S-M