

Filterlüfter **LV 700**

Filter Fan



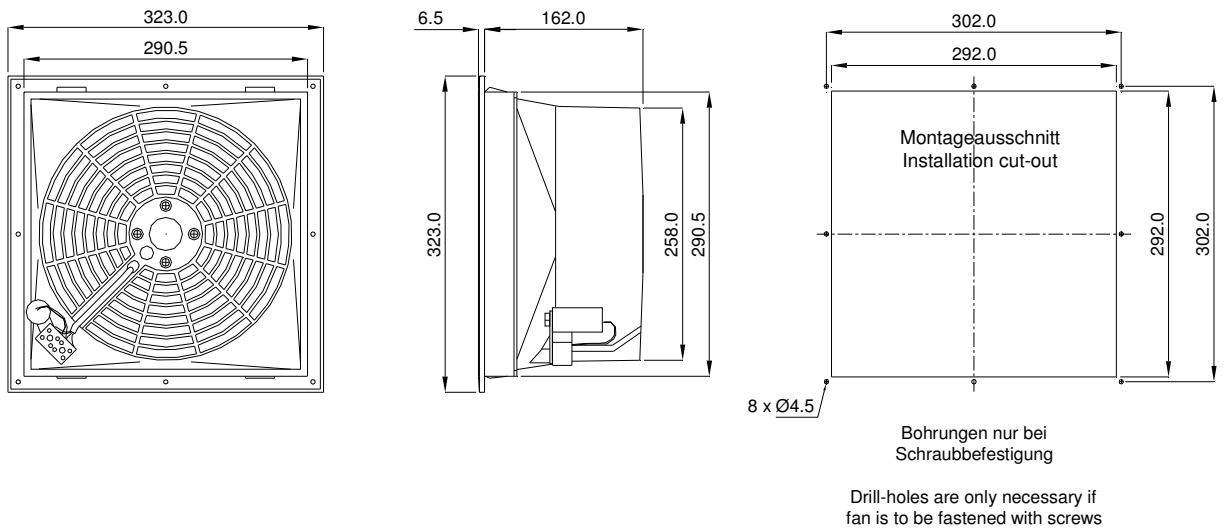
Technische Daten / Technical data:						
Type:	LV 700					
Spannung Voltage	230 V 50/60 Hz		115 V 50/60 Hz		400 V 3~ 50/60 Hz	
Förderrichtung Air flow	blasend blowing	saugend sucking	blasend blowing	saugend sucking	blasend blowing	saugend sucking
Stromaufnahme Amperage	0,51/0,70 A	0,50/0,60 A	1,1/1,5 A	1,00/1,40 A	0,22/0,26 A	0,22/0,26 A
Leistung Power input	115/165 W	115/175 W	120/165 W	115/166 W	110/150 W	110/150 W
Drehzahl Speed	2550/2750 min ⁻¹		2450/2650 min ⁻¹		2650/2900 min ⁻¹	
Temperaturbereich Temperature range	-10...+55 °C					
Lebensdauer Service life	40.000 h					
Schallpegel Noise level	70 dB (A)					
Zulassung Approval	UL, CE				CE	
Farben colours	RAL 7035 (Standard), RAL 7032					
Schutzart Degree of protection	IP 54					
Luftfördermenge / Air flow: (m³/h)						
Filtermatte Filter mat	P15/350S		P15/500S		P15/350S + T3/290S	
Luftleistung freiblasend Air flow free air	730		580		390	
mit Austrittsfilter GV 600 with exhaust filter	530		410		330	

Saugende Ausführung separat bestellen!
Suction version to be ordered separately!

Zubehör / Accessories:

Austrittsfilter / Exhaust filter
Dichtung / gasket (enthalten / included)

GV 600/700
D 700



Leistungsdiagramm
Performance diagram

