



SRB301LCI/7-24VAC/DC

- 3 Sicherheitskontakte, STOP 0
- 1 Meldeausgang
- Geeignet zur Signalverarbeitung von potenzialfreien Kontakten

Daten

Bestelldaten

Product type description	SRB301LCI/7-24VAC/DC
Article number (order number)	101195127
EAN (European Article Number)	4030661545745
eCl@ss number, version 12.0	27-37-18-19
eCl@ss number, version 11.0	27-37-18-19
eCl@ss number, version 9.0	27-37-18-19
ETIM number, version 7.0	EC001449
ETIM number, version 6.0	EC001449
Notice	Auslaufprodukt

Zulassungen - Vorschriften

Certificates	CCC TILVA
--------------	--------------

Allgemeine Daten

Standards	EN IEC 62061 EN ISO 13849-1 EN IEC 60947-5-1 EN IEC 60947-5-3 EN IEC 60947-5-5 EN IEC 61508 EN IEC 60204-1 EN IEC 60947-1
Climatic stress	EN 60068-2-78
Housing material	Kunststoff, glasfaserverstärkter Thermoplast, belüftet
Gross weight	230 g

Allgemeine Daten - Eigenschaften

Electronic Fuse	Ja
Wire breakage detection	Ja
Cross-circuit detection	Ja
Removable Terminals	Ja
Start input	Ja
Feedback circuit	Ja
Automatic reset function	Ja
Earth connection detection	Ja
Integral system diagnostics, status	Ja
Number of auxiliary contacts	1
Number of LEDs	4
Number of normally closed (NC)	2
Number of safety contacts	3

Sicherheitsbetrachtung

Standards	EN IEC 60947-5-1 EN IEC 61508
Stop-Category	0

Sicherheitsbetrachtung - Relaisausgänge

Performance Level, stop 0, up to	e
Category, Stop 0	4
Diagnostic Coverage (DC) Level, Stop 0	$\geq 99\%$
PFH value, Stop 0	$2,00 \times 10^{-8} /h$
Safety Integrity Level (SIL), Stop 0, suitable for applications in	3
Mission time	20 Year(s)
Common Cause Failure (CCF), minimum	65

Mechanische Daten

Mechanical life, minimum	10.000.000 Operations
Mounting	Schnellbefestigung für Normschiene nach DIN EN 60715

Mechanische Daten - Anschlussstechnik

Terminal designations	IEC/EN 60947-1
Termination	Federkraftklemme, steckbar starr oder flexibel
Cable section, minimum	0,25 mm ²
Cable section, maximum	2,5 mm ²
Tightening torque of Clips	0,6 Nm

Mechanische Daten - Abmessungen

Width	22,5 mm
Height	100 mm
Depth	121 mm

Umgebungsbedingungen

Degree of protection of the enclosure	IP40
Degree of protection of the mounting space	IP54
Degree of protection of clips or terminals	IP20
Ambient temperature	-25 ... +45 °C
Storage and transport temperature	-40 ... +85 °C
Resistance to vibrations	10...55 Hz, Amplitude 0,35 mm, \pm 15 %
Resistance to shock	30 g / 11 ms

Umgebungsbedingungen - Isolationskennwerte

Rated impulse withstand voltage U_{imp}	4 kV
Overvoltage category	III
Degree of pollution	2

Elektrische Daten

Frequency range	50 Hz 60 Hz
Operating voltage	24 VAC -15 % / +10 % 24 VDC -10 % / +20 %

Ripple voltage	10 %
Rated operating voltage	24 VAC
Rated operating voltage	24 VDC
Rated AC voltage for controls, 50 Hz, minimum	20,4 VAC
Rated control voltage at AC 50 Hz, maximum	26,4 VAC
Rated AC voltage for controls, 60 Hz, minimum	20,4 VAC
Rated control voltage at AC 60 Hz, maximum	26,4 VAC
Rated AC voltage for controls at DC minimum	20,4 VDC
Rated control voltage at DC, maximum	28,8 VDC
Electrical power consumption	1,7 W
Electrical power consumption	1,9 VA
Contact resistance, maximum	0,1 Ω
Note (Contact resistance)	in Neuzustand
Drop-out delay in case of power failure, typically	80 ms
Drop-out delay in case of emergency, typically	20 ms
Pull-in delay at automatic start, maximum, typically	100 ms
Pull-in delay at RESET, typically	20 ms
Material of the contacts, electrical	AgSnO, selbstreinigend, zwangsgeführt

Elektrische Daten - Sichere Relaisausgänge

Voltage, Utilisation category 230 VAC
AC-15

Current, Utilisation category 6 A
AC-15

Voltage, Utilisation category 24 VDC
DC-13

Current, Utilisation category 6 A
DC-13

Switching capacity,
minimum 10 VDC

Switching capacity,
minimum 10 mA

Switching capacity,
maximum 250 VAC

Switching capacity,
maximum 8 A

Elektrische Daten - Digitale Eingänge

Conduction resistance,
maximum 40 Ω

Elektrische Daten - Digitale Ausgänge

Voltage, Utilisation category 24 VDC
DC-12

Current, Utilisation category 0,1 A
DC-12

Elektrische Daten - Relaisausgänge (Hilfskontakte)

Switching capacity,
maximum 24 VDC

Switching capacity,
maximum 2 A

Elektrische Daten - Elektromagnetische Verträglichkeit (EMV)

EMC rating EMV-Richtlinie

Zustandsanzeige

Indicated operating states Stellung der Relais K2
 Stellung der Relais K1
 Interne Betriebsspannung U_i

Sonstige Daten

Note (applications) Schutzeinrichtung
 NOT-HALT-Taster
 Seilzug-Notschalter

Hinweis

Note (General) Induktive Verbraucher (Schütze, Relais etc.) sind durch eine geeignete Beschaltung zu
 entstören.

Schaltungsbeispiel

Note (Wiring diagram) Das Schaltungsbeispiel ist bei geschlossenen Schutzeinrichtungen und im
 spannungslosen Zustand dargestellt.
 Leistungsebene: 2-kanalige Ansteuerung geeignet zur Kontaktverstärkung bzw.
 Kontaktvervielfältigung durch Schütze oder Relais mit zwangsgeführten Kontakten.
 Automatischer Start: Die Programmierung auf automatischen Start erfolgt durch die
 Einbindung des Rückführkreises an die Klemmen X1/X2. Bei nicht benötigtem
 Rückführkreis ist dieser durch eine Brücke zu ersetzen.
 Die Ansteuerung erkennt Querschlüsse, Drahtbrüche und Erdschlüsse im
 Überwachungskreis.
 Eingangsebene: 2-kanalige Ansteuerung, dargestellt am Beispiel einer
 Schutztürüberwachung mit zwei Positionsschaltern, davon einer zwangsöffnend,
 externem Reset-Taster (R); Querschlusserkennung und Rückführkreis (H2)
 Bei 1-kanaliger Ansteuerung den Öffnerkontakt an die Betriebsspannung anschließen
 und S11/S12 und S21/S22 brücken.

Typenschlüssel

Produkt-Typbezeichnung:
SRB 301LC(1)

(1)

LC	Schraubklemmen 0,25 ... 2,5 mm ² , Glaskolbensicherung
LCI	steckbare Schraubklemmen 0,25 ... 2,5 mm ² , elektronische Sicherung
LCI/7	steckbare Federkraftklemmen 0,25 ... 1,5 mm ² , elektronische Sicherung

Abbildungen

Produktbild (Katalogeinzelphoto)



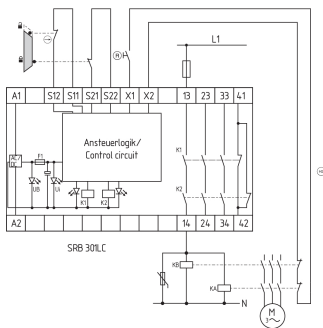
ID: ksrb3f03

| 732,6 kB | .jpg | 265.642 x 529.167 mm - 753 x 1500 Pixel - 72 dpi

| 88,6 kB | .png | 74.083 x 147.461 mm - 210 x 418 Pixel - 72 dpi

| 46,7 kB | .jpg | 62.089 x 123.472 mm - 176 x 350 Pixel - 72 dpi

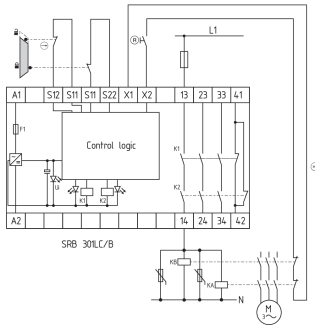
Schaltungsbeispiel



ID: ksrb3i04

| 160,4 kB | .jpg | 352.778 x 353.483 mm - 1000 x 1002 Pixel - 72 dpi

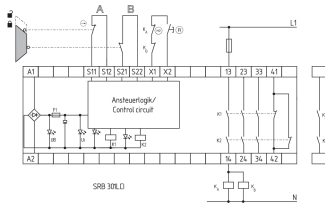
Schaltungsbeispiel



ID: ksrb3111

| 149,9 kB | .jpg | 352.425 x 359.833 mm - 999 x 1020 Pixel - 72 dpi

Schaltungsbeispiel



ID: ksrb3119

| 113,8 kB | .jpg | 352.778 x 217.311 mm - 1000 x 616 Pixel - 72 dpi

Symbol (technischer Standard)

K	n-op/y	t-cycle
20 %	525.600	1,0 min
40 %	210.240	2,5 min
60 %	75.087	7,0 min
80 %	30.918	17,0 min
100 %	12.223	43,0 min

ID: kformm02

| 191,1 kB | .jpg | 352.778 x 246.592 mm - 1000 x 699 Pixel - 72 dpi

Schmersal, Inc., 115 E Stevens Ave, Suite 208, Valhalla, NY 10595

Die genannten Daten und Angaben wurden sorgfältig geprüft. Abbildungen können vom Original abweichen. Weitere technische Daten finden Sie in der Betriebsanleitung. Technische Änderungen und Irrtümer vorbehalten.

Generiert am: 26.07.2024, 04:16