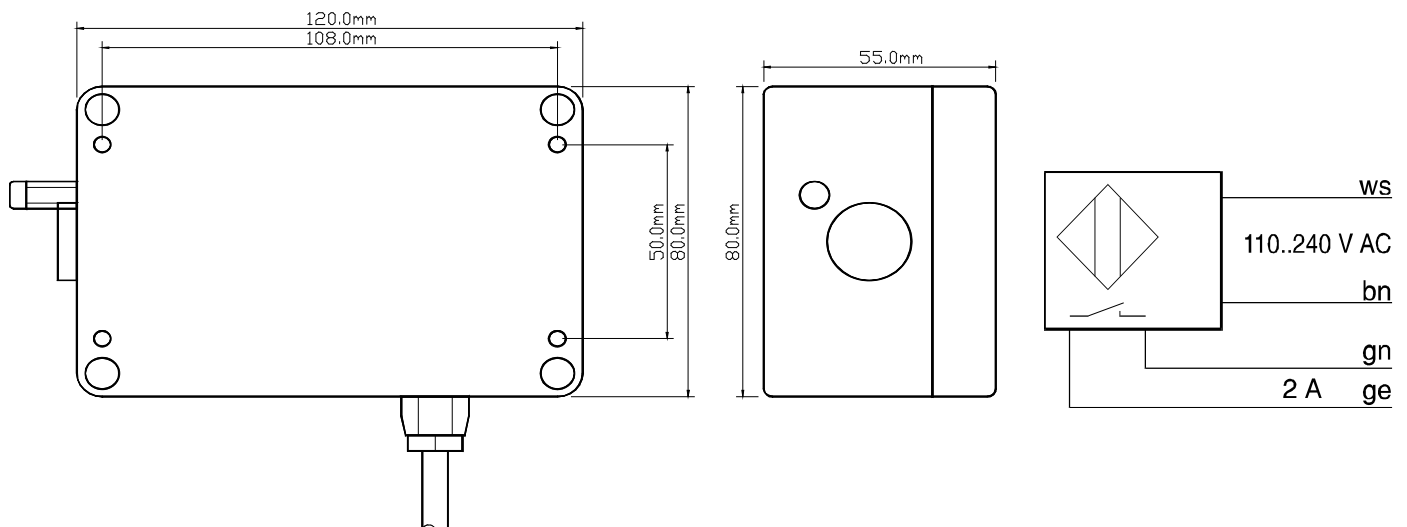


Schaltverstärker / switching amplifier

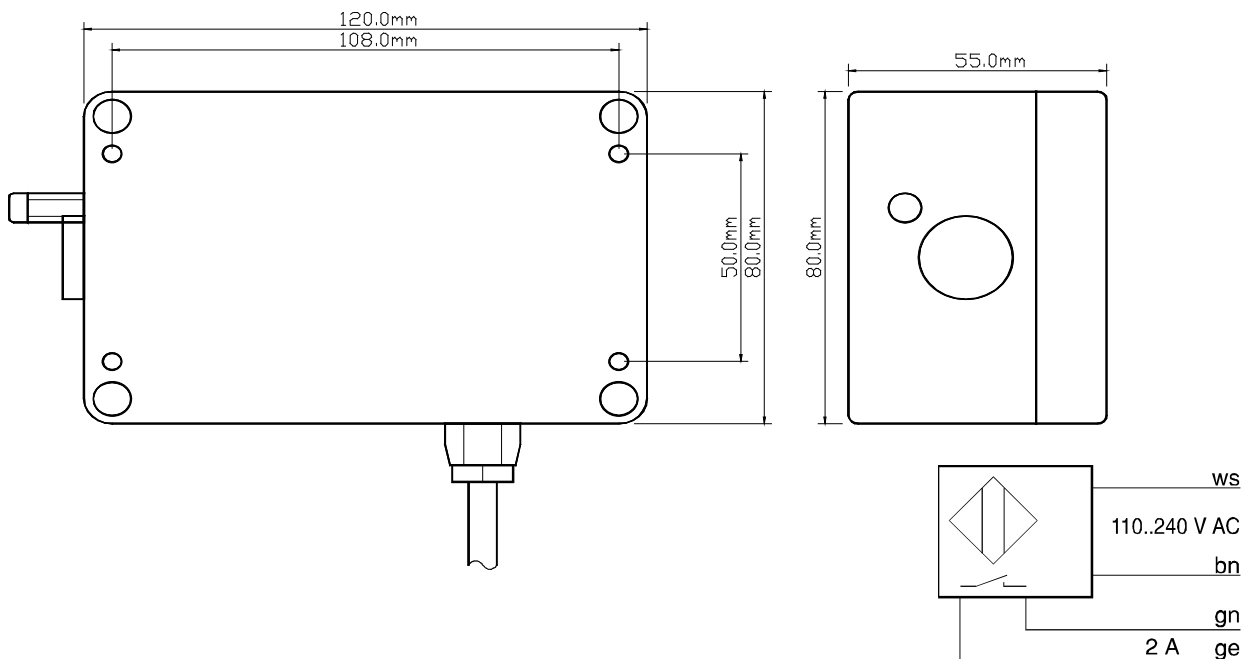
Bezeichnung	CSV 55	Type	CSV 55
Artikelnummer	10 055 00	Order No.	10 055 00
Betriebsspannung	110 .. 240 V AC / 50-60 Hz	Supply voltage	110 .. 240 V AC / 50-60 Hz
Prinzip	kapazitiv	Principle	capazitive
Ausgang	potentialfreier Relaiskontakt Schließer 2 A / 250 V Bei induktiven Lasten ist ein Funkenlöschglied erforderlich.	Output	non-potential relay contacts latch 2 A / 250V In case of inductance use a spark extinguishing part.
Schaltfrequenz	< 2 Hz	Switching frequency	< 2 Hz
Gehäusematerial	ABS	Housing material	ABS
Schutzart	IP54	Protection	IP54
Ansprechverzögerung	250 ms	Delay of reaction	250 ms
Abfallverzögerung	0,1...5 sec, einstellbar	Delay of decrease	0,1...5 sec, adjustable
Arbeitstemperatur	-10°C ...+50°C	Ambient temperature	-10°C ...+50°C
Anschlußkabel	LIYY4x0,75 Länge: 1,5 Meter Farbfolge nach DIN 47100	Connection cable	LIYY4x0,75 length: 1,5 meter range of colour DIN 47100
Erdung	Die Funktionserde (Schraubanschluß M4) muß auf kürzestem Weg mit dem metallischen Gehäuse der Maschine verbunden werden.	Earth	The function earth (Screwcontact M4) must be connected with the metal case in the shortest way possible
anschließbare Sensoren	Sonden der Baureihe R, C, W	connectable sensors	sonde series R, C, W



Angabeninmm

Schaltverstärker / switching amplifier

Bezeichnung	CSV 55-L50	Type	CSV 55-L50
Artikelnummer	10 055 50	Order No.	10 055 50
Betriebsspannung	110 .. 240 V AC / 50-60 Hz	Supply voltage	110 .. 240 V AC / 50-60 Hz
Prinzip	kapazitiv	Principle	capacitive
Ausgang	potentialfreier Relaiskontakt Schließer 2 A / 250 V Bei induktiven Lasten ist ein Funkenlöschglied erforderlich.	Output	non-potential relay contacts latch 2 A / 250V In case of inductance use a spark extinguishing part.
Schaltfrequenz	< 2 Hz	Switching frequency	< 2 Hz
Gehäusematerial	ABS	Housing material	ABS
Schutzart	IP54	Protection	IP54
Ansprechverzögerung	250 ms	Delay of reaction	250 ms
Abfallverzögerung	0,1...5 sec, einstellbar	Delay of decrease	0,1...5 sec, adjustable
Arbeitstemperatur	-10°C ...+50°C	Ambient temperature	-10°C ...+50°C
Anschlußkabel	LIYY4x0,75 Länge: 5,0 Meter Farbfolge nach DIN 47100	Connection cable	LIYY4x0,75 length: 5,0 meter range of colour DIN 47100
Erdung	Die Funktionserde muß auf kürzestem Weg mit dem metallischen Gehäuse der Maschine verbunden werden.	Earth	The function earth must be connected with the metal case in the shortest way possible
anschließbare Sensoren	Sonden der Baureihe C, R, W, K	connectable sensors	sonde series C, R, W, K



Angaben in mm