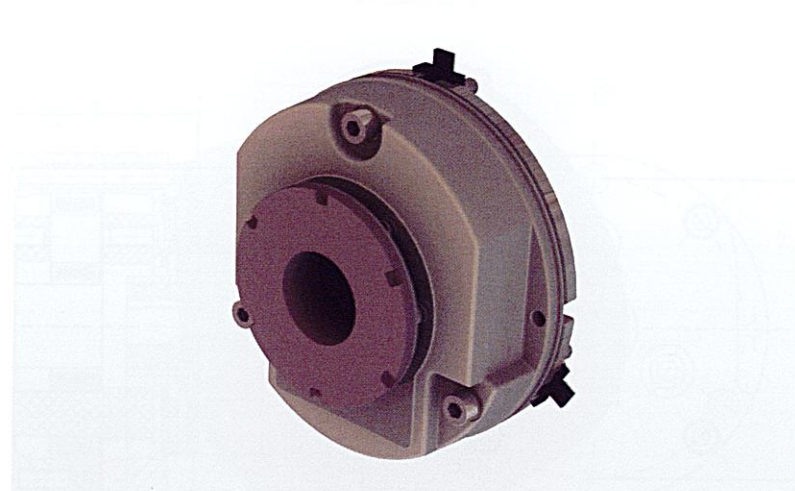


# GRUPPO FRENO DI SICUREZZA A MOLLE IN CORRENTE CONTINUA

## DIRECT CURRENT SAFETY ELECTRIC BRAKE WITH SPRINGS



### Impiego:

Carrelli, carrelli a batteria, paranchi, motori Lenz.  
 Il freno di sicurezza a molle è un tradizionale freno in corrente continua, molto semplice e pratico nell'assemblaggio e particolarmente indicato in qualsiasi applicazione.  
 L'avvolgimento del freno è completamente cementato con resina epossidica e le parti meccaniche sono protette da zincatura tropicalizzata. L'isolamento è in classe F.  
 Il freno è inoltre molto silenzioso negli interventi e nel funzionamento, ed ha dimensioni d'ingombro estremamente contenute.

### Regolazione:

La regolazione dell'intraferro avviene agendo sui registri, dopo aver allentato le viti di fissaggio. Per regolare la coppia frenante bisogna intervenire sulla ghiera, la quale agisce a sua volta sulle molle di coppia.  
 L'intraferro massimo consentito, in seguito all'usura della guarnizione d'attrito, è di 4 volte la quota (O).

### Funzionamento:

Il funzionamento avviene secondo il principio della corrente di riposo. All'eccitazione dell'elettromagnete l'ancora viene attratta verso lo stesso caricando le molle di coppia.  
 Questo permette al disco, accoppiato all'albero per mezzo di un mozzo scanalato, di girare liberamente. In mancanza di corrente le molle di coppia spingono l'ancora contro il disco bloccando, di conseguenza, l'albero da frenare.

### Use:

Trucks, battery-powered trucks, hoists, Lenz motors.  
 The safety brake with spring is a conventional direct current brake, very easy and practical to assemble and suitable for any application.  
 The brake winding is completely cemented with epoxy resin and the mechanical parts are protected with tropicalised galvanising. Insulation class F.  
 The brake is moreover very silent during operation and has extremely limited overall dimensions.

### Adjustment:

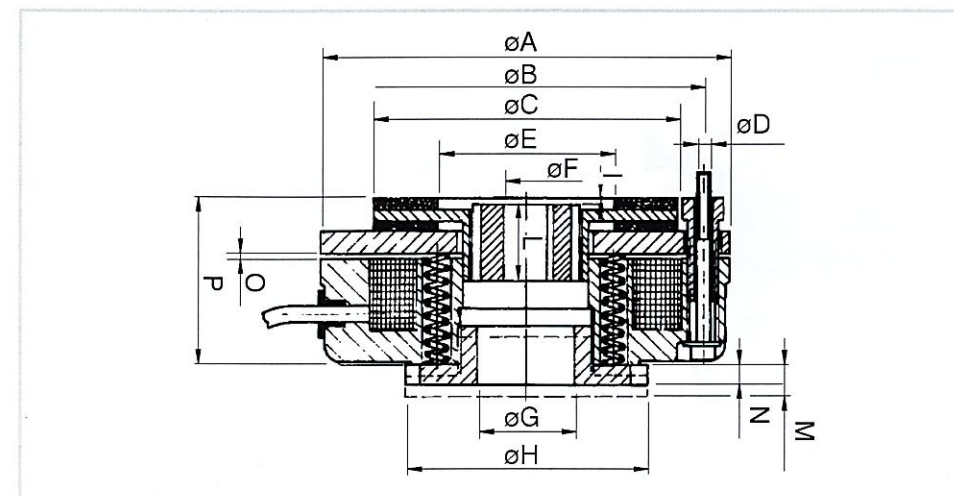
The air gap adjustment is made with the adjusting screws, after loosening the retaining screws. To adjust the braking couple, act on the ring nut, which in its turn acts on the couple springs.  
 The maximum permitted air gap, following wear of the friction gaskets, is 4 times the value (O).

### Operation:

Operation occurs according to the principle of hold-off current. When the electromagnet is excited, the anchor is drawn to it loading the couple springs.  
 This allows the disk, coupled to the shaft by means of a grooved hub, to turn freely. When there is no current the couple springs push the anchor against the disk, consequently locking the shaft to be braked.

# GRUPPO FRENO DI SICUREZZA A MOLLE IN CORRENTE CONTINUA

## DIRECT CURRENT SAFETY ELECTRIC BRAKE WITH SPRINGS



Caratteristiche meccaniche / Mechanical specifications

Articolo Art.	A	B	C	D	E	F	G	H	I	L H - MOZZO H - HUB	M	N	O	P
EK.1.11	84	72	62	3xM4	35	11	24	62	1,5	18	9	4	0,2	38,5
EK.1.12	84	72	62	3xM4	35	12	24	62	1,5	18	9	4	0,2	38,5
EK.2.14	104	90	77	3xM5	44	14	24	62	1,5	20	9	4	0,2	41,5
EK.2.15	104	90	77	3xM5	44	15	24	62	1,5	20	9	4	0,2	41,5
EK.3.14	114	103	88	3xM5	62	14	24	62	1,5	20	9	4	0,2	47
EK.3.15	114	103	88	3xM5	62	15	24	62	1,5	20	9	4	0,2	47
EK.4.20	124	112	98	3xM6	69	20	40	76	1,5	20	9,5	5,5	0,2	46,5
EK.4.24	124	112	98	3xM6	69	24	40	76	1,5	20	9,5	5,5	0,2	46,5
EK.4.25	124	112	98	3xM6	69	25	40	76	1,5	20	9,5	5,5	0,2	46,5
EK.5.25	148	132	119	3xM6	79	25	62	104	1,5	25	18	8	0,3	64
EK.5.28	148	132	119	3xM6	79	28	62	104	1,5	25	18	8	0,3	64
EK.5.30	148	132	119	3xM6	79	30	62	104	1,5	25	18	8	0,3	64
EK.6.25	161	145	128	3xM8	80	25	62	104	1,5	25	16	8	0,3	69,5
EK.6.28	161	145	128	3xM8	80	28	62	104	1,5	25	16	8	0,3	69,5
EK.6.30	161	145	128	3xM8	80	30	62	104	1,5	30	16	8	0,3	69,5
EK.7.34	189	170	151	3xM8	90	34	62	104	1,5	30	14	8	0,3	79
EK.7.35	189	170	151	3xM8	90	35	62	104	1,5	30	14	8	0,3	79
EK.8.34	218	196	176	6xM10	103	34	60	104	1,5	40	18	8	0,3	78
EK.8.35	218	196	176	6xM10	103	35	60	104	1,5	40	18	8	0,3	78
EK.9.40	251	230	204	6xM10	132	40	60	104	1,5	40	18	8	0,4	83
EK.9.42	251	230	204	6xM10	132	42	60	104	1,5	40	18	8	0,4	83
EK.9.45	251	230	204	6xM10	132	45	60	104	1,5	40	18	8	0,4	83

N.B.: Indicare la tensione desiderata 24-100-180V ed il diametro del foro del mozzo.  
 Per tensioni diverse da quelle sopra indicate sarà applicata una maggiorazione del 15% sul prezzo di listino.

N.B.: Specify the desired voltage 24-100-180V and the diameter of the hub hole.  
 For voltages other than those indicated above, a 15% surcharge will be applied to the price list.

