



# ENAPART



93 S Railroad Avenue Unit C  
Bergenfield NJ 07621 USA  
[www.enapart.com](http://www.enapart.com)  
[sales@enapart.com](mailto:sales@enapart.com)



Via del Canneto 35,  
Borgosatollo, Brescia - Italia  
[www.enapart.it](http://www.enapart.it)  
[vendite@enapart.it](mailto:vendite@enapart.it)



Barbaros Mah. Ihlamur Bul. Aĝaoĝlu  
My Newwork No:3/15 Ataşehir / İstanbul  
[www.enapart.net](http://www.enapart.net)  
[satis@enapart.net](mailto:satis@enapart.net)



PRIVADA 10 B SUR #3908 COL.  
ANZUREZ, C.P. 72530, PUEBLA, PUE  
[www.enapart.com.mx](http://www.enapart.com.mx)  
[sales@enapart.com.mx](mailto:sales@enapart.com.mx)



Friedrich-Ebert-Anlage 36, 60325  
Frankfurt am Main, Germany  
[www.enapart.de](http://www.enapart.de)  
[anfrage@enapart.de](mailto:anfrage@enapart.de)



4 boulevard Carnot, 95400  
villiers-le-bel, Paris, France  
[www.enapart.fr](http://www.enapart.fr)  
[sales@enapart.fr](mailto:sales@enapart.fr)



65049, ОДЕСА, ВУЛИЦЯ ІВАНА  
ФРАНКА, БУДИНОК 55, ПОВЕРХ 3  
[www.enapart.com.ua](http://www.enapart.com.ua)  
[sales@enapart.com.ua](mailto:sales@enapart.com.ua)



MUNICIPIUL BUCUREȘTI, SECTOR 3,  
B-DUL BASARABIA, NR.250, CORP P+5  
[www.enapart.ro](http://www.enapart.ro)  
[sales@enapart.ro](mailto:sales@enapart.ro)



〒584-0023 大阪府富田林市若松町  
東2丁目2番16号  
[www.enapart.co.jp](http://www.enapart.co.jp)  
[sales@enapart.co.jp](mailto:sales@enapart.co.jp)



PLAZA NUESTRA SEÑORA DE LAS  
NIEVES 12 ,LOCAL ,50012,ZARAGOZA  
[www.enapart.es](http://www.enapart.es)  
[ventas@enapart.es](mailto:ventas@enapart.es)



Складова база „Онгъл“, Склад А2, п.к.  
4006, гр. Пловдив, България  
[www.enapart.bg](http://www.enapart.bg)  
[sales@enapart.bg](mailto:sales@enapart.bg)



3 Austin Mews, High Street, Hemel  
Hempstead, HP1 3AF , United Kingdom  
[www.enapart.co.uk](http://www.enapart.co.uk)  
[sales@enapart.co.uk](mailto:sales@enapart.co.uk)



Bild 1: Elstein Strahler ISS

Elstein Strahler ISS sind keramische Infrarotstrahler mit Betriebstemperaturen bis 650 °C und Flächenleistungen bis 48 kW/m<sup>2</sup>.

Die ISS-Strahler verfügen über zwei seitliche Montage-sockel, mit denen sie durch zwei Befestigungsfedern an einem Montageprofil befestigt werden können.

Innerhalb der Gruppe keramischer Infrarot-Strahler sind sie die Strahler mit dem kleinsten Durchmesser und ermöglichen so einen platzsparenden Einbau.

Neben der Verwendung für linienförmige Erwärmungsaufgaben werden ISS-Strahler als Raum- und Terrassenheizung eingesetzt.

Elstein Strahler ISS stehen in Leistungen von 250 W und 400 W zur Verfügung.

## ISS

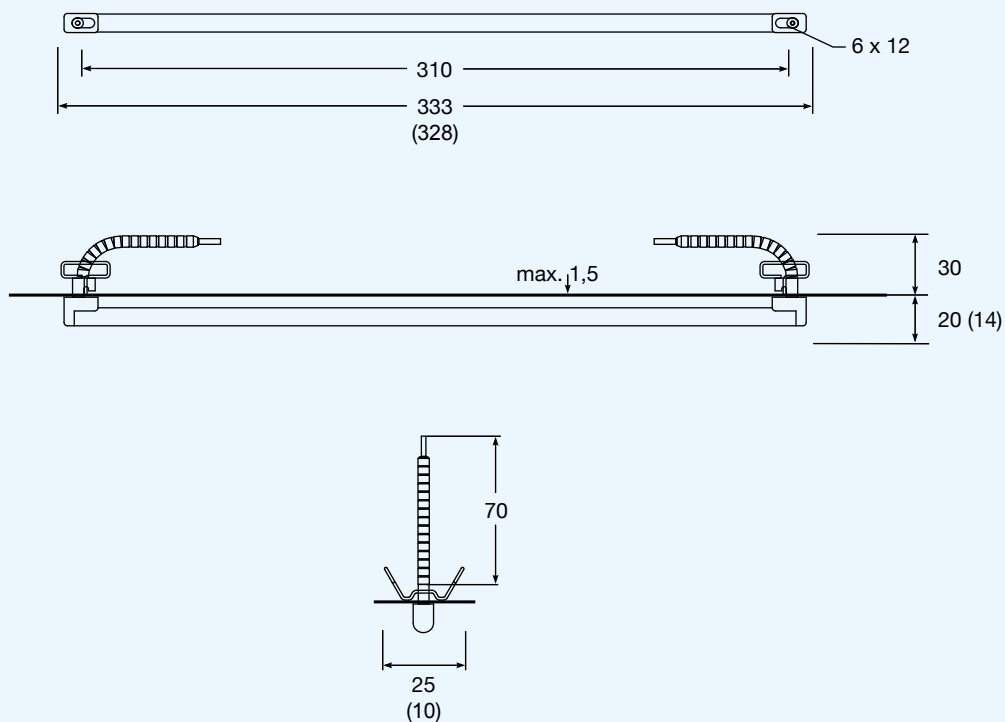
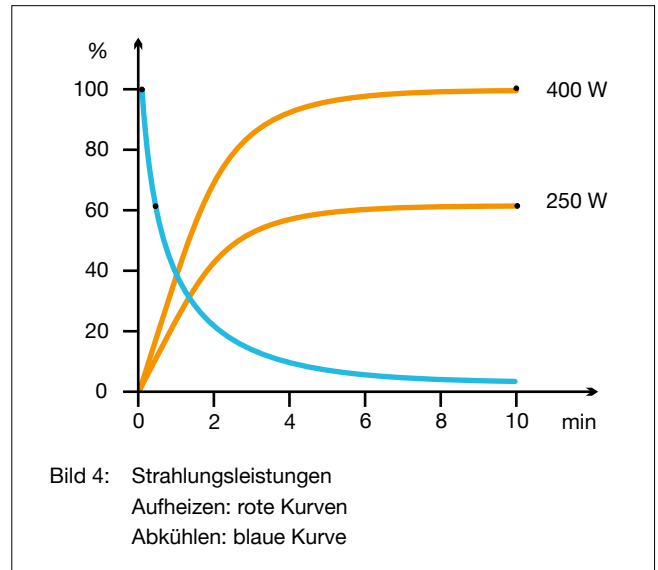
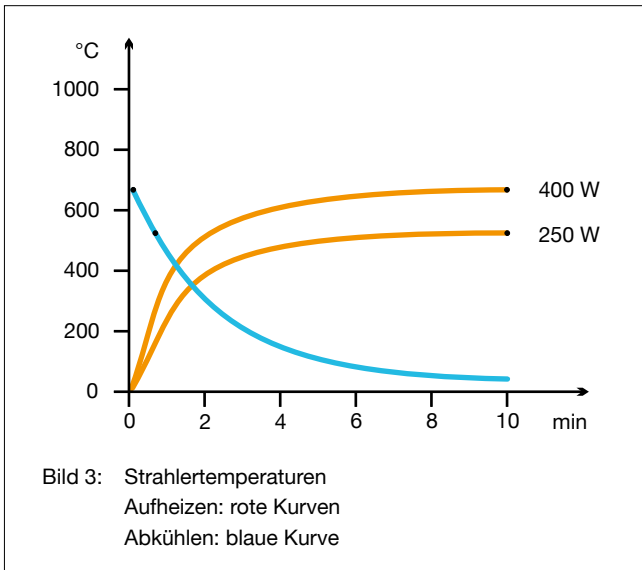


Bild 2: Einbaumaße und Strahlerabmessungen ( ) in mm



Typ, Gewicht, Leistung	ISS	45 g	250	400	W
Installierbare Flächenleistung			30,0	48,0	kW/m <sup>2</sup>
Typische Betriebstemperatur			bis 500	bis 630	°C
Maximal zulässige Temperatur			650	650	°C
Wellenlängenbereich			2 - 10		µm

<b>Standardausführung</b> Betriebsspannung 230 V Weiße Glasur Anschlüssen 70 mm Zwei Befestigungssockel Zwei Befestigungsfedern	<b>Thermoelementstrahler</b> Nicht verfügbar. Möglichkeiten zur Leistungssteuerung siehe unten.	<b>Varianten</b> Sonderleistungen Sonderspannungen Verlängerte Anschlüssen Anschlüssen mit Ringkabelschuhen
--	---	---

Eine Leistungsanpassung kann mittels handelsüblicher Leistungssteller realisiert werden.

Für den jeweiligen Anwendungsfall sind die nationalen Sicherheitsvorschriften zu beachten, wie zum Beispiel die IEC- oder EN-Norm 60519-1, Sicherheit in Elektrowärmeanlagen.

Unsere Montageanleitungen, Betriebs- und Sicherheitshinweise sind zu beachten.