



ENAPART



93 S Railroad Avenue Unit C
Bergenfield NJ 07621 USA
www.enapart.com
sales@enapart.com



Via del Canneto 35,
Borgosatollo, Brescia - Italia
www.enapart.it
vendite@enapart.it



Barbaros Mah. Ihlamur Bul. Aĝaoĝlu
My Newwork No:3/15 Ataşehir / İstanbul
www.enapart.net
satis@enapart.net



PRIVADA 10 B SUR #3908 COL.
ANZUREZ, C.P. 72530, PUEBLA, PUE
www.enapart.com.mx
sales@enapart.com.mx



Friedrich-Ebert-Anlage 36, 60325
Frankfurt am Main, Germany
www.enapart.de
anfrage@enapart.de



4 boulevard Carnot, 95400
villiers-le-bel, Paris, France
www.enapart.fr
sales@enapart.fr



65049, ОДЕСА, ВУЛИЦЯ ІВАНА
ФРАНКА, БУДИНОК 55, ПОВЕРХ 3
www.enapart.com.ua
sales@enapart.com.ua



MUNICIPIUL BUCUREȘTI, SECTOR 3,
B-DUL BASARABIA, NR.250, CORP P+5
www.enapart.ro
sales@enapart.ro



〒584-0023 大阪府富田林市若松町
東2丁目2番16号
www.enapart.co.jp
sales@enapart.co.jp



PLAZA NUESTRA SEÑORA DE LAS
NIEVES 12 ,LOCAL ,50012,ZARAGOZA
www.enapart.es
ventas@enapart.es



Складова база „Онгъл“, Склад А2, п.к.
4006, гр. Пловдив, България
www.enapart.bg
sales@enapart.bg



3 Austin Mews, High Street, Hemel
Hempstead, HP1 3AF , United Kingdom
www.enapart.co.uk
sales@enapart.co.uk

Reibklotz-Verschleißüberwachung

Wirkungsweise

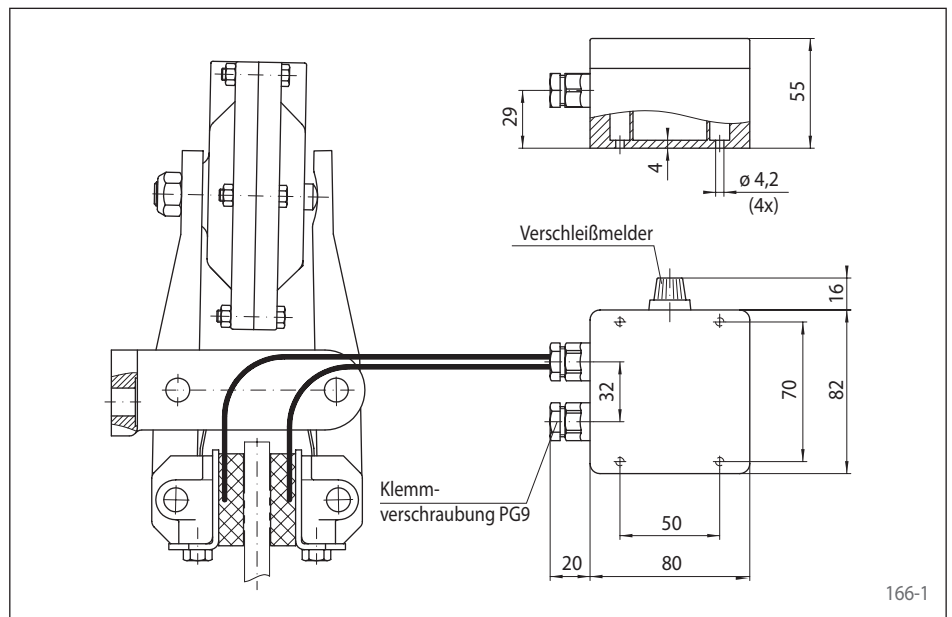
Für alle Bremsen ist auf Wunsch eine elektrische Verschleißüberwachung lieferbar, die das Erreichen der Reibklotz-Abriebgrenze meldet. Die Kontrolllampe im Verschleißmelder zeigt an, dass die Reibklötze zu wechseln sind. Zusätzlich kann mit dem Ausgangsrelais ein Signal in der Maschinensteuerung ausgelöst werden.

Reibklötze mit Signalkabel

Für die Verschleißüberwachung werden Reibklötze mit Signalkabel eingesetzt. Kabellänge 25 cm mit Steckverbindung.

Verschleißmelder

Gehäuse:	Makrolon
Schutzart:	IP 65
Farbe:	Europagrau, RAL 7035
Temperaturbereich:	-50° C bis 60° C
Ausgang:	Relais 6A / 230 V AC



Materialnummer für Versorgungsspannung	
24 V DC	230 V AC, 50 Hz
3511-000001-B024VG	3511-000001-B220VW

Universaltransformator

Der Universaltransformator wird zum Betrieb der Bremszangen DH 012 FEM oder DV 020 FEM verwendet.

Leistung: 0,25 kVA

Primär-Spannungen:

200 V, 220 V, 240 V, 260 V, 280 V, 300 V, 310 V, 330 V, 350 V, 360 V, 380 V, 400 V, 420 V, 440 V, 480 V, 500 V, 530 V und 550 V

Sekundär-Spannungen:

115 V oder 230 V

Der Universaltransformator ist nach EN 61558 / VDE 0570 gefertigt:

- Klemmen nach VDGB-4
- Isolationsklasse T40/E
- Schutzklasse 1

Materialnummer: 3503-000001-000000

