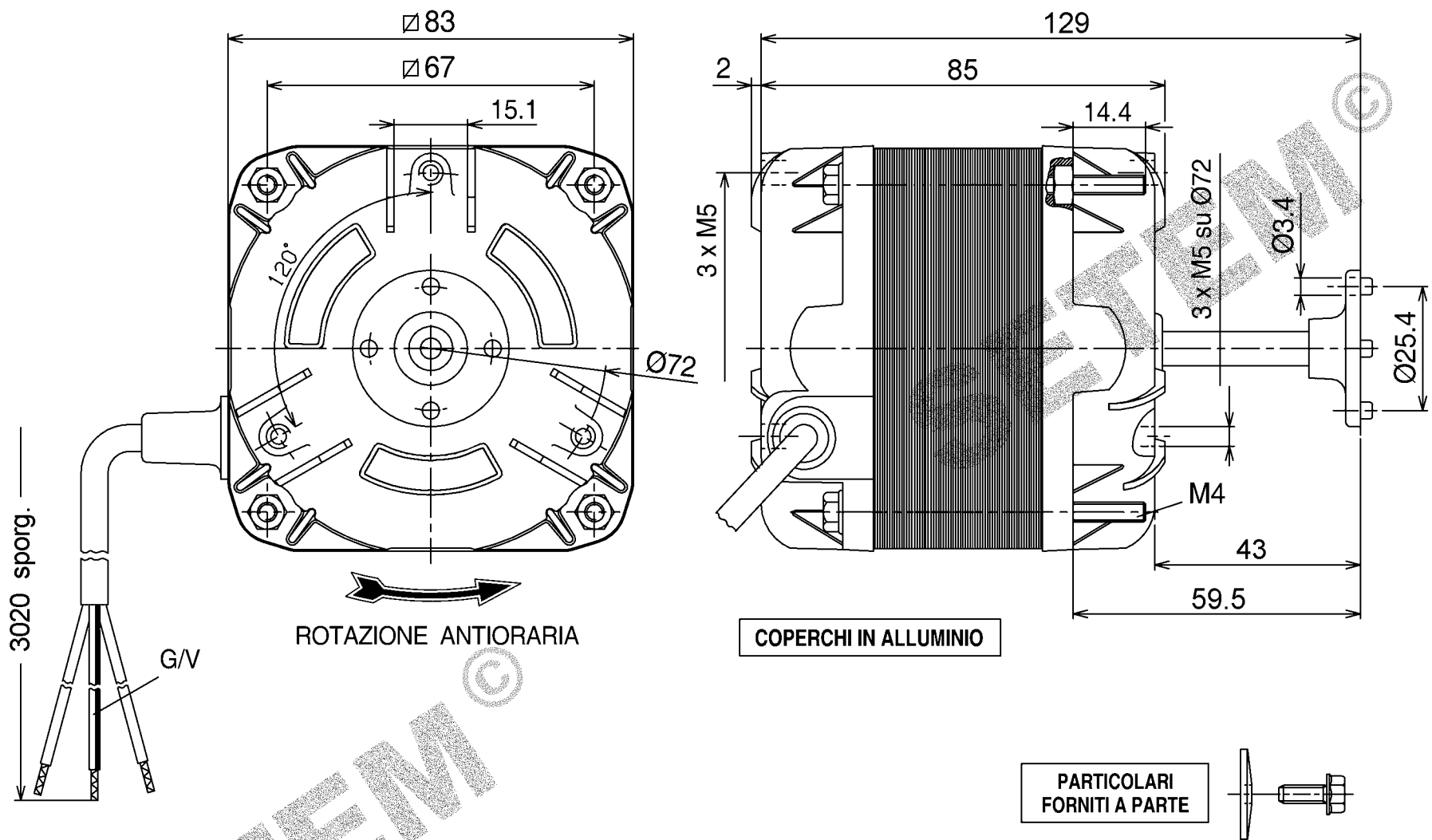


code:
1519000612

www.setem.fr
commercial@setem.fr
885 chemin St. Bernard - 06225 VALLAURIS - T 08 90 71 00 39 F 04 92 95 19 39



N 25-40 / 716	DATA	CE
230V ~ 50/60Hz 0.74A		
25 / 105W 1300 / 1551RPM		
PROT. TERM. CL. B	NET8T25PNN201	

Tolleranze secondo DIN/UNI ISO 2768 - mk per quote senza indicazione di tolleranza		Trattamento _____		A	
Firma <u>Apuzzese</u>		Materiale _____		Peso Kg _____	
Data <u>24-03-02</u>		Motore N 25-40/176		Edizione <u>-</u>	
Visto _____		230V ~ 50/60Hz		N° Rif. <u>EX. 4-064-180</u>	
Scala _____				NET8T25PNN201	