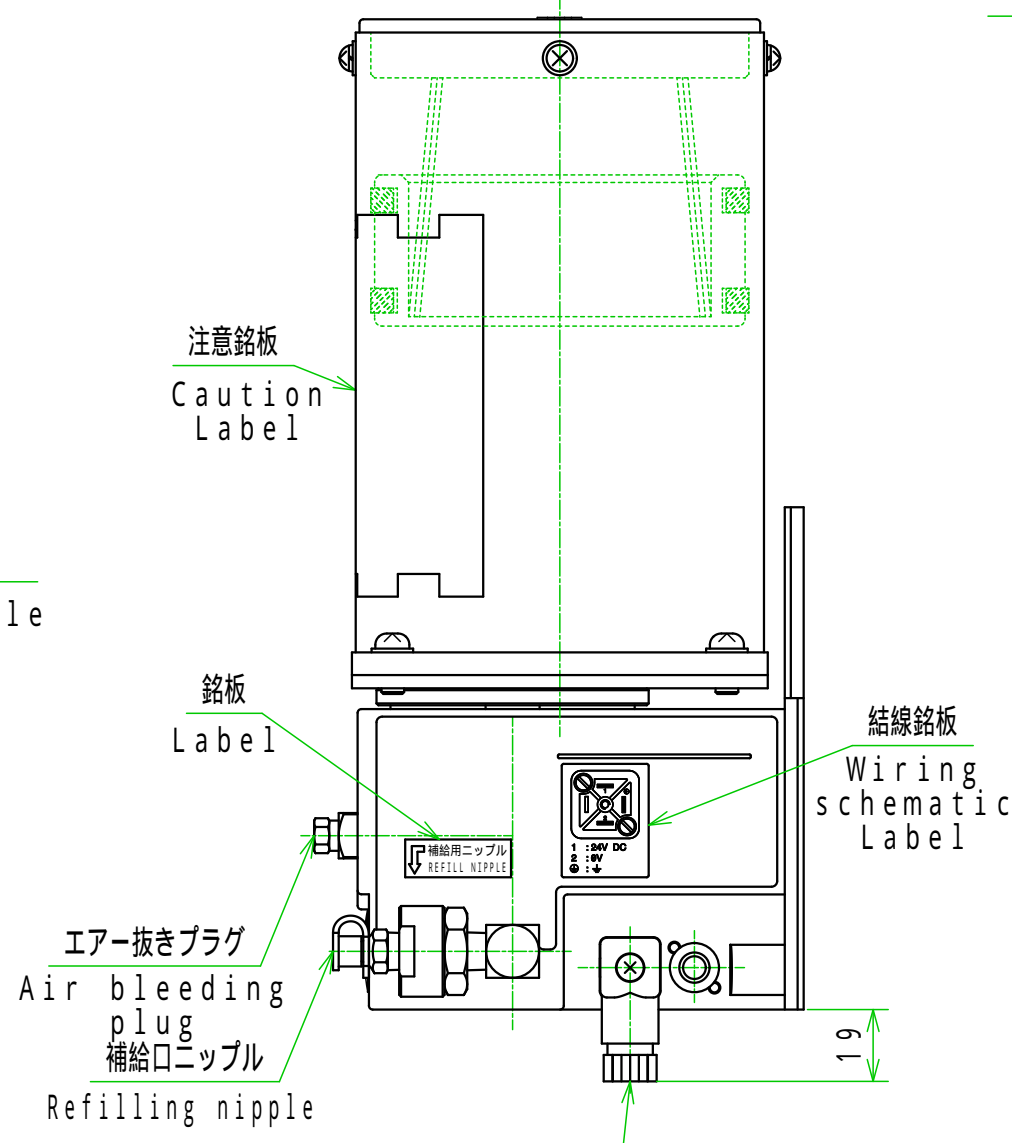
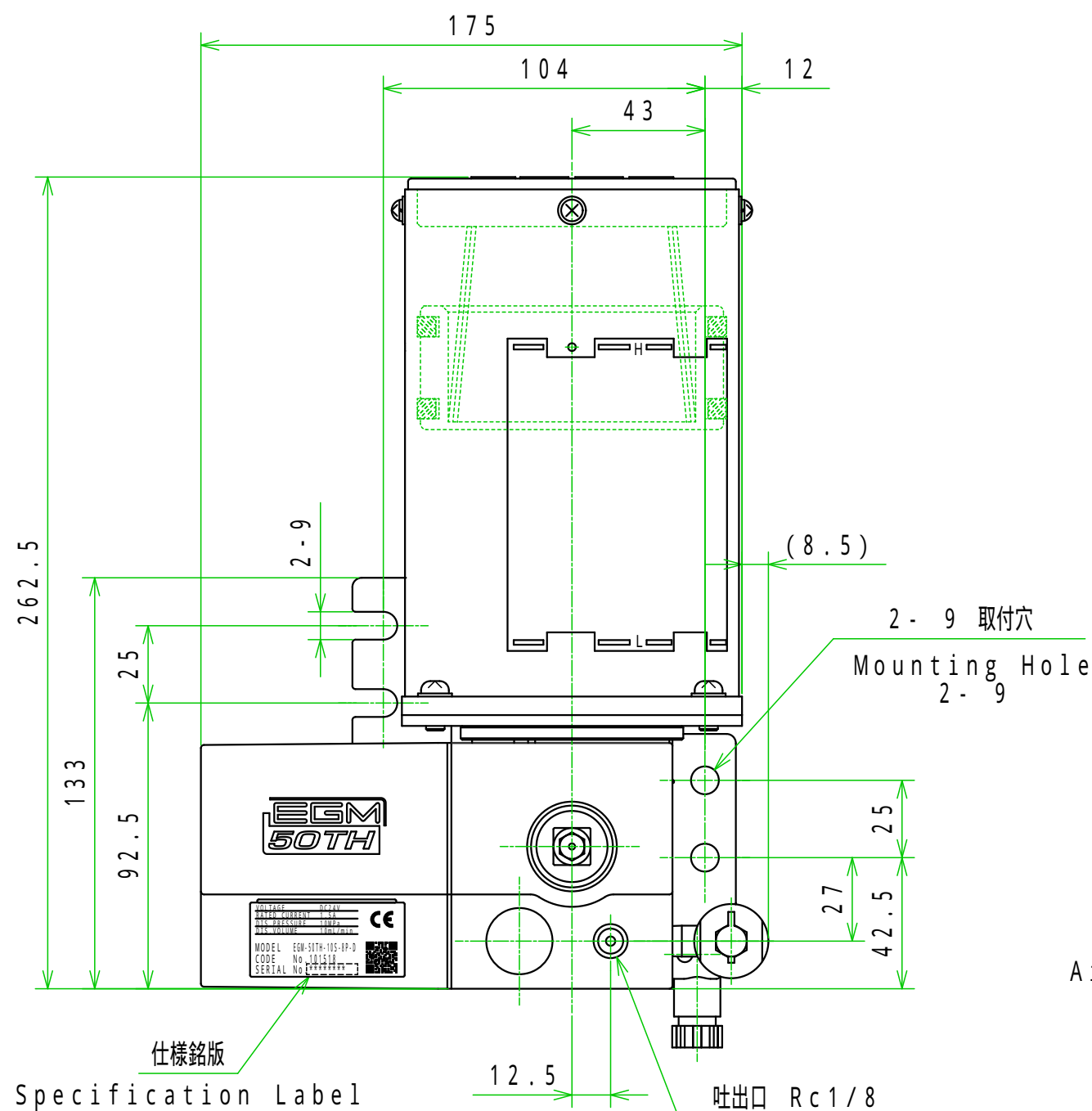
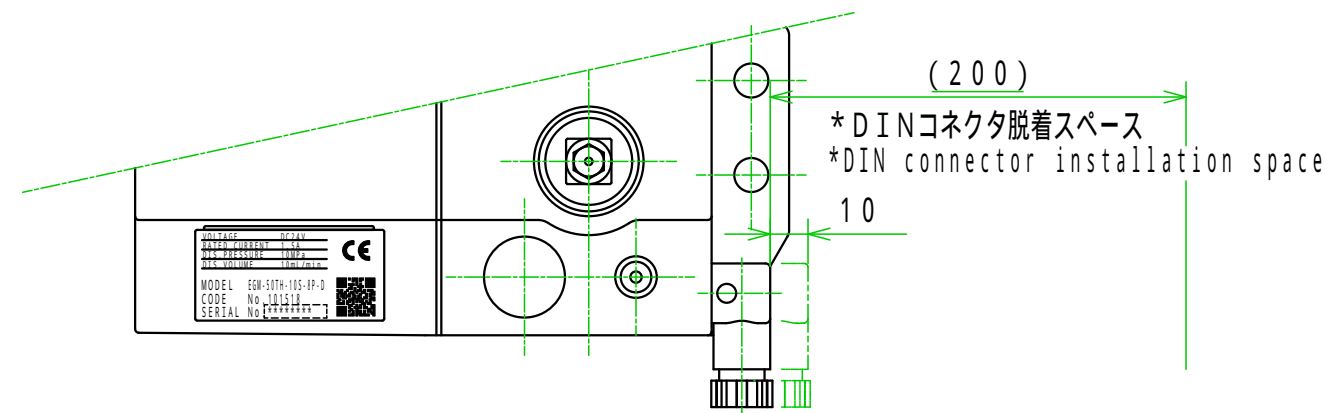


ご参考図  
Reference drawing



DINコネクタ (DC24V入力) LED付き  
 使用配線外径: 4.5~6mm  
 (リード線断面積 MAX 0.75mm<sup>2</sup>)  
 DIN connector with LED(24I/P)  
 Wire Diameter: 4.5-6mm  
 (Lead wire cross sectional area MAX 0.75mm<sup>2</sup>)



Specifications

- Rated Voltage: DC24V 10%
- Starting Current: 3.0A
- Rated Current: 1.5A
- Max. Discharging Time: No Restriction
- Built-in Back EMF protection diode
- Discharge Volume : 10mL/min
- Discharge Pressure: 10MPa
- Cartridge Size: 800mL (between H-L)
- Use grease specified for centralized lubrication system, NLGI No.00~N0.1

仕様

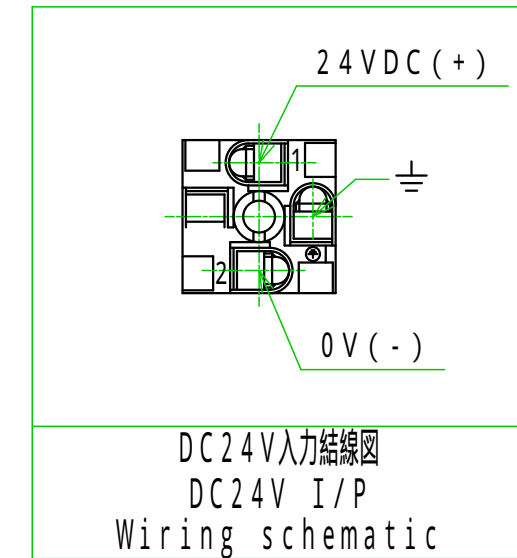
- 定格電圧: DC24V 10%
- 起動電流値: 3.0A
- 定格電流値: 1.5A
- 最大通電時間: 連続
- 逆起電力防止ダイオード内蔵
- 吐出量 : 10mL/min
- 吐出圧力: 10MPa
- タンク容量: 800mL (H-L間)
- 使用グリース: 集中潤滑用グリース NLGI No.00~No. 1

Caution

1. Depending on the Size of tool use to remove the DIN Connector a horizontal space more than 200mm is necessary.
2. The LED in the DIN connector Lights up when the pump is in operation.

注記

1. DINコネクタ脱着スペースは使用工具の長さによりますが200mm以上スペースが必要となります。
2. DINコネクタ (DC24V入力) LEDはポンプ動作時に点灯します。



**CAUTION**

Any foreign objects like dust or bit of bubble in grease may cause the malfunction of the pump.  
 So, please pay attention to the following points in refilling grease.  
 ■ Make sure to use the recommended grease for refilling.  
 ■ Store the refilling grease in a proper place, so that no foreign objects or bubble get in the grease.  
 ■ Refill grease from nipple by using grease gun etc.  
 ■ Do not pour grease into reservoir from the top by removing the lid of the reservoir.  
 ■ Motor and Generator have polarities. For electrical connection, please make sure the polarities, White (+), Black (-).  
 Regarding the details, please refer to operation manual.

**注意**

グリース補給時にゴミや気泡が混入すると給油ポンプの動作や吐出量の異常とひびきますので以下の点には十分注意して下さい。  
 ■ 補給用グリースには指定の種類のグリースを必ず使用して下さい。  
 ■ 補給用グリースはほこりや気泡が混入しないよう容器等に十分注意して下さい。  
 ■ 給油ポンプのグリース補給は給油用ニップルよりグリースガン等で注入して下さい。  
 ■ 補給タンクの蓋をポンプの上部から取り除かないで下さい。  
 ■ モータ、ジェネレータには極性があつたります。  
 配線接続の際は、白 (+)、黒 (-) の極性を必ず確認して下さい。  
 \* 詳細な取扱説明書をご覧ください。

**注意**

本ポンプの動作時に異音や異臭や火花発生や異常な動作や吐出量の異常とひびきますので以下の点には十分注意して下さい。  
 ■ 補給用グリースには指定の種類のグリースを必ず使用して下さい。  
 ■ 補給用グリースはほこりや気泡が混入しないよう容器等に十分注意して下さい。  
 ■ 給油ポンプのグリース補給は給油用ニップルよりグリースガン等で注入して下さい。  
 ■ 補給タンクの蓋をポンプの上部から取り除かないで下さい。  
 ■ モータ、ジェネレータには極性があつたります。  
 配線接続の際は、白 (+)、黒 (-) の極性を必ず確認して下さい。  
 \* 詳細な取扱説明書をご覧ください。

LUBE Tel: +81(0)59-253-3980 (LUBE GLOBAL CENTER)  
http://www.lube.co.jp

注意銘板・Caution Label

REVISION D-****	QTY **	APP'D BY	3RD ANGLE P.	TITLE 電動間歇型グリースポンプ Automatic Intermittent Grease Pump
		CHECK'D BY	SCALE 1/2	TYPE EGM-50TH-10S-8P-D
		DRAWING BY マーク	DATE 2019. 4. 15	DRAWING NO. 101518-055-20 0