

de Stellantrieb
 fr Servomoteur
 en Actuator
 it Servomotore
 es Servomotor
 sv Ställdon
 nl Servomotor

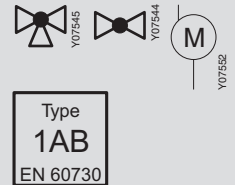
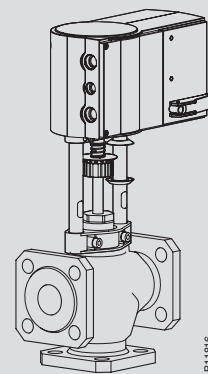
de Montagevorschrift
 fr Instruction de montage
 en Fitting instructions
 it Istruzioni di montaggio
 es Instrucciones de montaje
 sv Monteringanvisning
 nl Montagevoorschrift

AVM 234S F132
 VQ. /BQ. /VU. /BU. /VUP.

AVM 234S F132-5
 V6. /B6. DN15...50
 VXD/VXE, BXD/BXE

AVM 234S F132-6
 V6. /B6. DN65...150
 VXD/VXE, BXD/BXE

de Installationsanweisung für die Fachkraft / Monteur
 fr Conseils d'installation pour le spécialiste / monteur
 en Guidelines for the technician / fitter
 it Informazioni per il personale specializzato di montaggio
 es Instrucciones para el especialista del ramo / montador
 sv Installationsinstruktion för installatör / montör
 nl Installatietip voor de vakman / monteur



B11816

i

Type	a	b	c
AVM 234S F132	64	289	44
AVM 234S F132-5	58	289	38
AVM 234S F132-6	78	382	60

M10356B

1.1

IP66
EN 60529

CE

>150 mm

>150 mm

B10432a

i

	F132	F132-5	F132-6
	s24 (1x)	s14 (1x) s17 (1x) s24 (1x)	s19 (1x) s24 (1x)
	s6	s6	s6
	T15	T15	T15
	3	3	3
	1	1	1

1.2

Vorsicht
 Attention
 Caution
 Attenzione
 Atención
 Observer
 Let

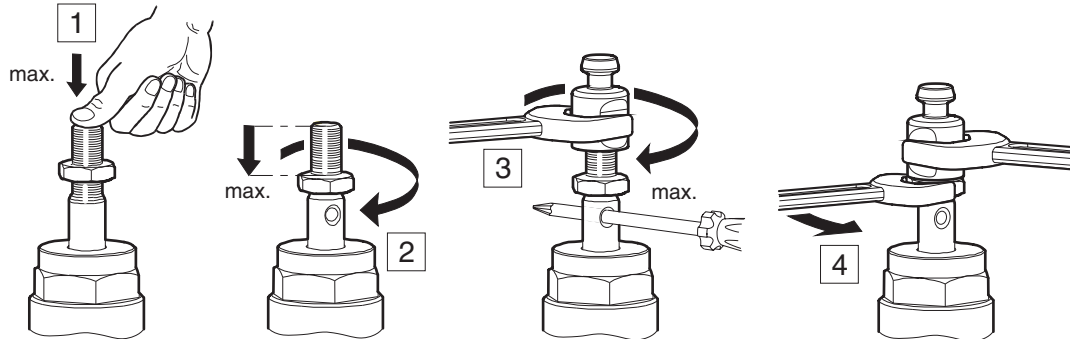
B10545a

2.1a

de Ventiltyp
fr Type de vanne
en Type of valve
it Tipo di valvola
es Tipo de válvula
sv Typ av ventil
nl Afsluitertype

V6./B6. DN15...150
VXD/VXE, BXD/BXE DN65...150

! DN15...50: M10; $M_A = 15 \text{ Nm}$
DN65...150: M16; $M_A = 50 \text{ Nm}$

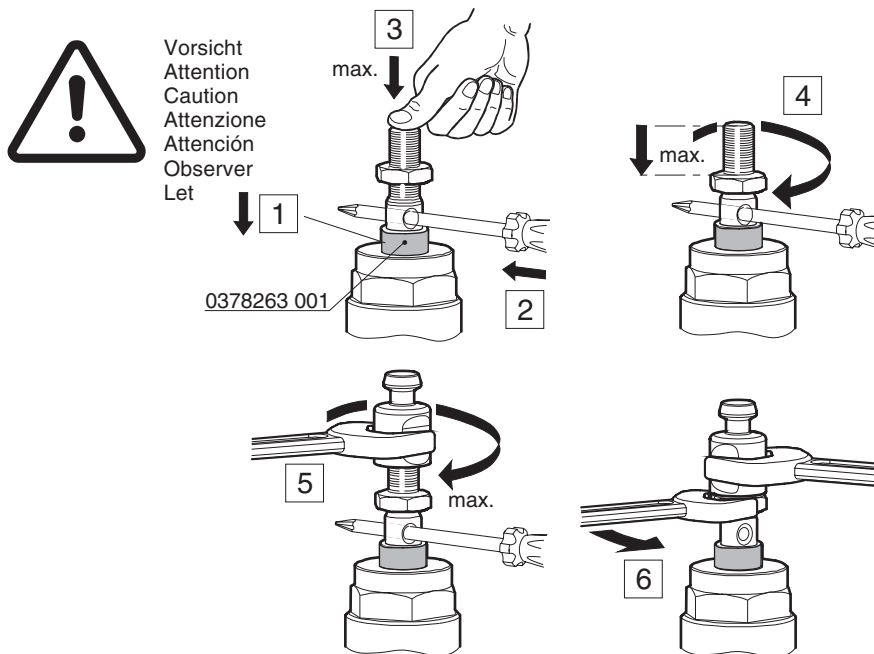


2.1b

de Ventiltyp
fr Type de vanne
en Type of valve
it Tipo di valvola
es Tipo de válvula
sv Typ av ventil
nl Afsluitertype

VXD/VXE, BXD/BXE DN15...50

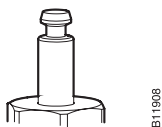
! DN15...50: M10; $M_A = 15 \text{ Nm}$



2.1c

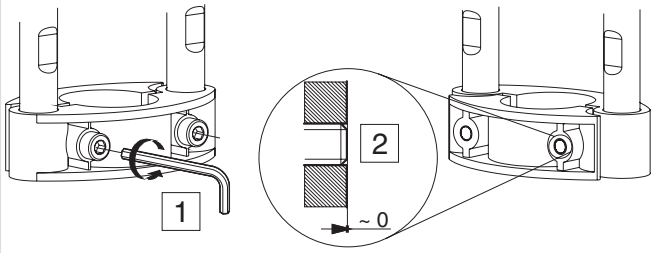
de Ventiltyp
fr Type de vanne
en Type of valve
it Tipo di valvola
es Tipo de válvula
sv Typ av ventil
nl Afsluitertype

VQD/BQD DN65...80
VQE/BQE DN65...150
VUG/BUG DN15...150
VUP DN40...150
VUS/BUS DN15...150



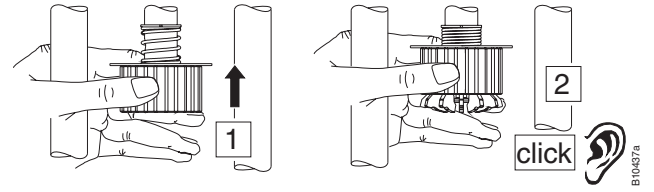
B111908

2.2



B10435

2.3

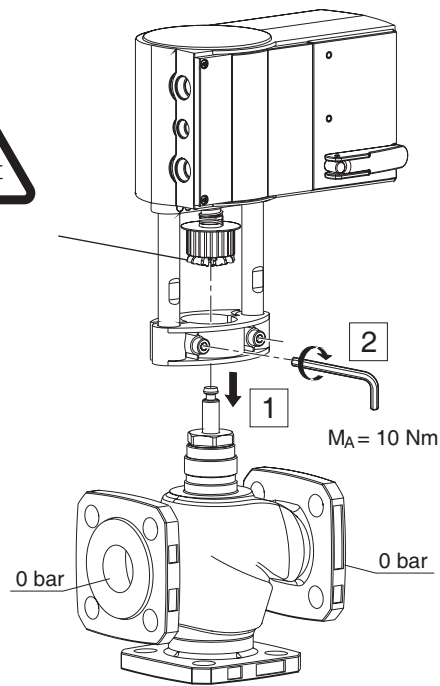


B10437a

2.4



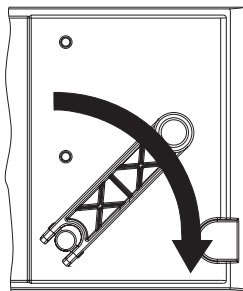
Warnung
Avertissement
Warning
Avvertenza
Advertencia
Warning
Waarschuwing



B10438a

2.5

Manual

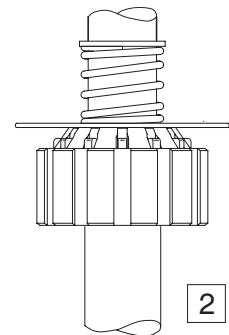
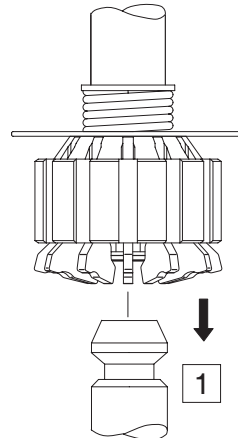


max. 10/s

Auto



4



2

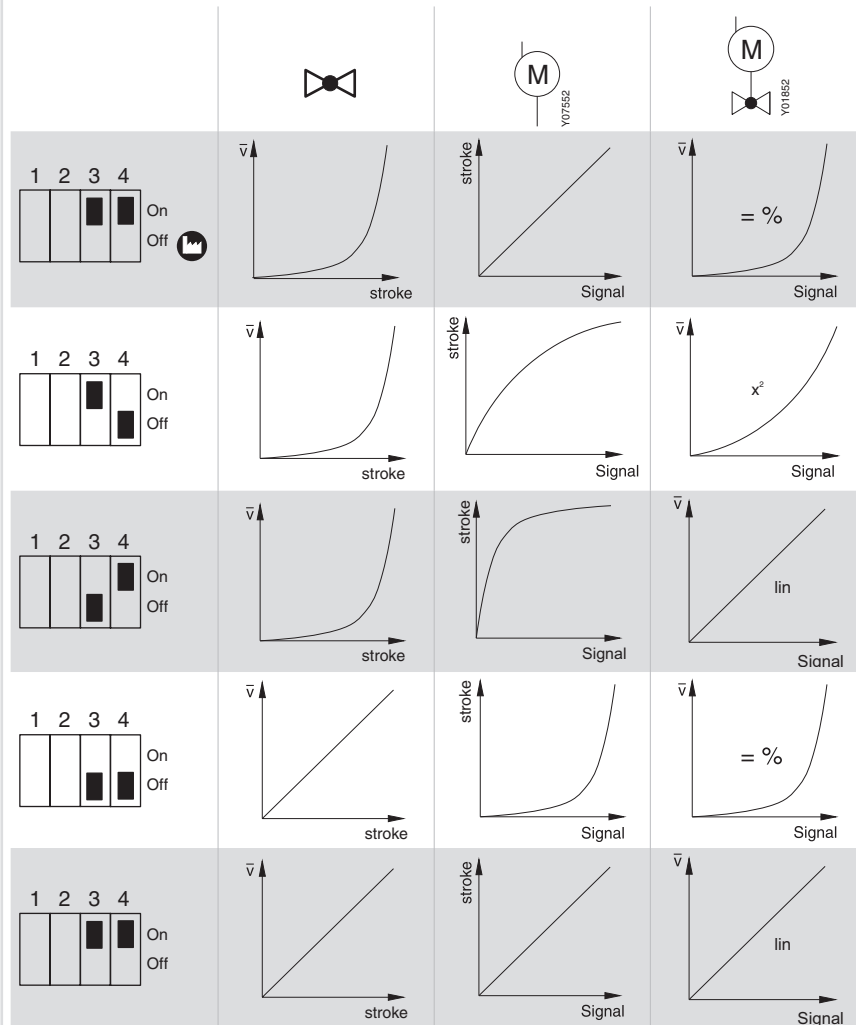
click

OK

B10439a

i de Schalterkodierung
fr Codage de commutation
en Switch coding
it Codifica di intervento

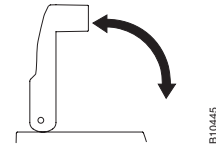
es Codificación de conmutación
sv Kodomkopplare
nl Schakelcodering



i
de Gilt nur für stetig Modus
fr S'applique uniquement au mode de régulation continue
en Applies for continuous mode only
it Vale solo per modo „continuo“
es Se aplica sólo para modo continuo
sv Gäller endast för kontinuerlig reglering
nl Geldt uitsluitend voor continuusmodus

de Hub fr Course en Stroke it Corsa es Carrera sv Slaglängd nl Slag	1 mm	14 mm	20 mm	40 mm
---	------	-------	-------	-------

	de Laufzeit fr Temps de march en Running time it Tempo di marcia es Tiempo de funcionamiento sv Löptid nl Looptijd	2 s	28 s ± 1	40 s ± 1	80 s ± 4
		4 s	56 s ± 2	80 s ± 4	160 s ± 4
		6 s	84 s ± 4	120 s ± 4	240 s ± 8


de
Automatisch

Wenn das Stellgerät das erste Mal unter Spannung gesetzt wird, findet die automatische Ankopplung mit dem Ventil und eine Initialisierung statt. Während diesem Vorgang blinken beide LEDs am Antrieb rot.

1. Die Spindel fährt aus, bis an den mechanischen Anschlag des Stellantriebes.
2. Von dieser Stellung aus wird die Spindel bis zum mechanischen Anschlag des Stellantriebes eingezogen.
3. Die Initialisierung ist beendet. Die Spindel fährt in die entsprechende Position des Steuersignals.

Manuell

Die Initialisierung kann bei Bedarf jederzeit manuell ausgelöst werden.

- Die Handkurbel innerhalb von 4 Sekunden zwei Mal hintereinander auf- und zuklappen (siehe Bild). Die Initialisierung beginnt.
- Durch erneutes Aufklappen der Handkurbel kann die Initialisierung abgebrochen werden.

fr
Automatique

L'accouplement de l'appareil de réglage à la vanne ainsi que l'initialisation s'effectuent de manière automatique dès que l'appareil est mis sous tension pour la première fois. Pendant cette procédure, les deux témoins LED rouges sur le servomoteur clignotent.

1. La tige de la vanne sort jusqu'en butée mécanique du servomoteur.
2. À partir de cette position, la tige rentre de nouveau jusqu'en butée mécanique du servomoteur.
3. L'initialisation étant terminée, l'appareil de réglage adapte la position qui correspond au signal de commande.

Manuelle

Si nécessaire, l'initialisation peut aussi être déclenchée à tout instant de manière manuelle:

- Pour déclencher la procédure d'initialisation, relever et rabattre la manivelle 2 fois dans l'espace de 4 secondes.
- Pour interrompre l'initialisation, relever à nouveau la manivelle.

en
Automatic

When power is applied to the regulating unit for the first time, the automatic coupling with the valve and an initialisation take place. During this process, both LEDs on the drive flash in red.

1. The spindle extends until it reaches the mechanical stop of the actuator.
2. From this position, the spindle retracts until it reaches the mechanical stop of the actuator.
3. Initialisation is complete. The regulating unit moves to the position dictated by the control signal.

Manual

If required, initialisation can always be triggered manually.

- Fold out and fold back the crank handle twice within 4 seconds (see diagram). Initialisation begins.
- The initialisation can be aborted by folding out the crank handle again.

it
Automatico

La prima volta in cui il servomotore viene posto sotto tensione ha luogo l'accoppiamento automatico con la valvola e una inzializzazione. Durante questa fase entrambi i LED del servomotore lampeggiano in rosso.

1. Il mandrino fuoriesce fino alla battuta meccanica dell'attuatore.
2. Da questa posizione, il mandrino viene inserito fino alla battuta meccanica dell'attuatore.
3. L'inizializzazione è terminata. Il servomotore si porta nella posizione corrispondente al segnale di comando.

Manovella

Se necessario, l'inizializzazione può essere avviata manualmente in ogni momento.

- Aprire e chiudere due volte di seguito entro 4 secondi la manovella (vedere figura). L'inizializzazione comincia.
- Aprendo di nuovo la manovella si può interrompere l'inizializzazione.

es
Automático

Una vez que el órgano de regulación ha sido sometido a tensión, tiene lugar el acoplamiento automático con la válvula así como. La inicialización. Durante este proceso, parpadean ambos LED de color rojo en el servomotor.

1. El husillo se extrae hasta el tope mecánico del servomotor.
2. Desde esta posición, el husillo se retrae hasta el tope mecánico del servomotor.
3. Terminó la inicialización. El órgano de regulación avanza a la posición indicada por la señal de mando.

Manual

La inicialización puede desencadenarse en forma manual en cualquier momento y en caso de necesidad.

- Abrir y cerrar la manivela dos veces seguidas y dentro de 4 segundos (véase la figura). Comienza la inicialización.
- Abriendo nuevamente la manivela puede interrumpirse la inicialización.

sv
Automatiska

När ställdonet spännsätts första gången, så sker den automatiska kopplingen med ventilen och en initiering sker. Medan detta förlopp sker blinkar bägge LED på ställdonet rött.

1. Spindeln körs ut till ställdonets mekaniska anslag.
2. Från detta läge dras spindeln in till ställdonets mekaniska anslag.
3. Initieringen är avslutad. Ställdonet ställer sig i det läge som anges av styrsignalen.

Manuellt

Initieringen kan vid behov startas manuellt närsomhelst.

- Genom att trycka ned manöverhandtaget 2 gånger inom 4 sekunder öppna- och stängläget (se bild). Initieringen startar.
- Genom att trycka ned manöverhandtaget igen så kan initieringen avbrytas.

nl

Automatisch

Wanneer het corrigerend orgaan voor de eerste maal onder spanning wordt gezet, wordt zowel de automatische verbinding met de afsluiter als de initialisatie uitgevoerd. Tijdens dit proces knipperen beide LED's op de aandrijving rood.

1. Spindeln körs ut till ställdonets mekaniska anslag.
2. Från detta läge dras spindeln in till ställdonets mekaniska anslag. De initialisatie is beëindigd. Het corrigerend orgaan gaat in de stand staan die door het besturingssignaal is aangegeven.

Handmatig

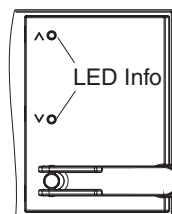
De initialisatie kan zo nodig op elk moment handmatig in werking worden gesteld.

- De handdruk tweemaal achtereenvolgens binnen 4 seconden open- en dichtklappen (zie afbeelding). De initialisatie begint.
- Door de handdruk opnieuw open te klappen kan de initialisatie worden onderbroken.



de Funktion der LEDs
fr Function des LEDs
en LED functions
it Funzioni di LED

es Funciones de los LEDs
sv LED funktioner
nl Functie van de LEDs



B10446

de

LED	Beschreibung
Beide LEDs blinken rot.	Initialisierung
Eine LED blinkt grün.	Antrieb führt einen Hub aus. Richtung entsprechend LED
Eine LED leuchtet grün.	Antrieb in Ruhestellung. Letzte Laufrichtung entsprechend LED
Eine LED leuchtet rot.	Endposition erreicht. Ventilstellung (auf oder zu) entsprechend LED
Keine LED leuchtet.	Keine Spannungsversorgung oder im 3-Punkt-Modus keine Ansteuerung.

fr

LED	Description
Les deux témoins LED clignotent en rouge.	Initialisation
Un témoin LED clignote en vert.	Le servomoteur effectue une course, direction correspondant au témoin LED.
Un témoin LED est allumé en vert.	Servomoteur en position de repos, dernier sens de déplacement correspondant au témoin LED.
Un témoin LED est allumé en rouge.	Position finale atteinte. Position de la vanne (ouverte ou fermée) correspondant au témoin LED.
Aucun témoin LED n'est allumé.	Pas d'alimentation électrique ou pas de commande en mode 3 pts.

en

LED	Description
Both LEDs flash red.	Initialisation
One LED flashes green.	Actuator extends its stroke; direction in accordance with LED.
One LED lights up green.	Actuator is in the home position; the last direction of operation is in accordance with LED.
One LED lights up red.	End position reached. Valve position (open or closed) in accordance with LED.
No LED lights up.	No power supply or (in 3-pt. mode) no modulation

it

LED	Descrizione
Entrambi i LED lampeggiano in rosso.	Inizializzazione
Un LED lampeggia in verde.	Il servomotore fa una corsa in direzione del LED corrispondente.
Un LED si illumina in verde.	Servomotore in posizione di riposo, ultima corsa in direzione del LED corrispondente.
Un LED si illumina in rosso.	Posizione di fine corsa raggiunta. Posizione della valvola (aperta o chiusa) corrispondentemente al LED.
Nessun LED illuminato.	Niente tensione di alimentazione o, nel funzionamento a 3 posizioni, niente segnale di comando.

es

LED	Descripción
Ambos LEDs parpadean en rojo.	inicialización
Un LED parpadea en verde.	El servomotor extiende su carrera; la dirección coincide con el LED
Un LED se enciende de color verde.	El servomotor está en posición de fábrica, la última dirección de operación coincide con el LED.
Un LED se enciende de color rojo.	Se ha alcanzado la posición final. La posición de la válvula (abierto o cerrado) coincide con el LED.
No se enciende el LED.	No hay tensión de alimentación o no hay modulación (en modo 3-pt.)

sv

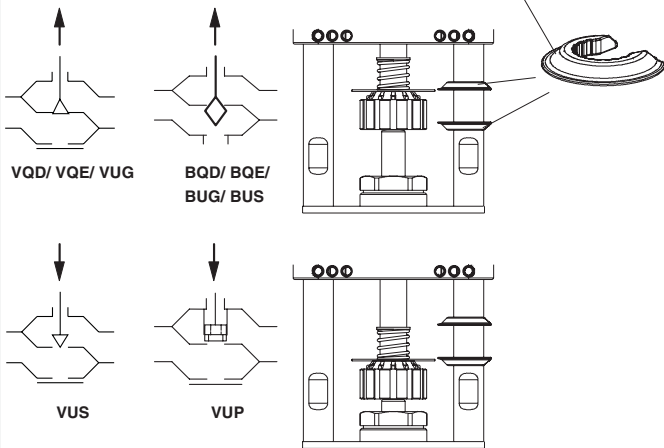
LED	Beskrivning
Båda LED blinkar rödt.	Initialisering
En LED blinkar grönt.	Ställdonet i drift i riktning med motsvarande LED
En LED lyser grönt.	Ställdonet står still. Senaste riktning med motsvarande LED
En LED lyser rödt.	Uppnådd ändläge motsvarande LED (öppet eller stängd)
Ingen LED lyser.	Ingen spänningsmatning (plint 21)

nl

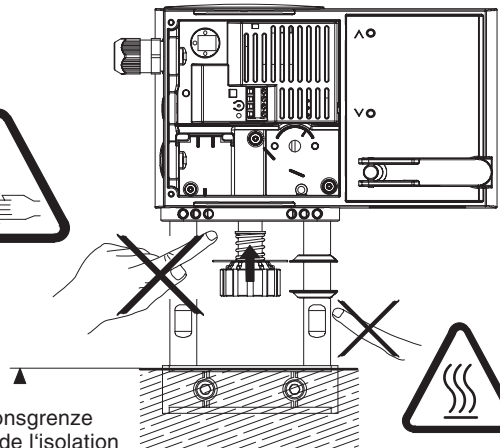
LED	Beschrijving
Beide LEDs knipperen rood.	Initialisatie
Eén LED knippert groen.	De aandrijving maakt een slag, richting volgens de LED.
Eén LED brandt groen.	Aandrijving in rustpositie, laatste looprichting volgens de LED.
Eén LED brandt rood.	Eindpositie bereikt. Stand van de afsluiter (open of dicht) volgens de LED.
Geen enkele LED brandt.	Geen spanningsvoorziening of in de 3-punts-modus geen aansturing.

5

de zu
fr fermé
en closed
it chiuso
es cerrado
sv stängd
nl dicht



Warnung
Avertissement
Warning
Avvertenza
Advertencia
Warning
Waarschuwing



de Isolationsgrenze
fr Limite de l'isolation
en Insulation limit
it Limite di isolamento
es Limite de aislamiento
sv Isoleringsgäns
nl Isolatiegrens

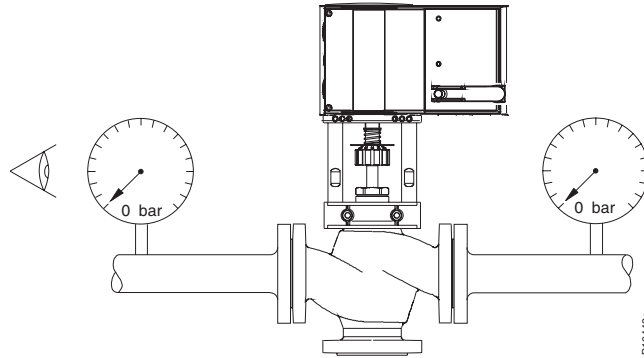
B10488a

de Deinstallationsanweisung
 fr Instructions pour de démontage
 en De-installation instructions
 it Istruzioni di disinstallazione
 es Instrucción de desinstalación
 sv Isärtningsinstruktion
 nl Instructie voor het verwijderen

6



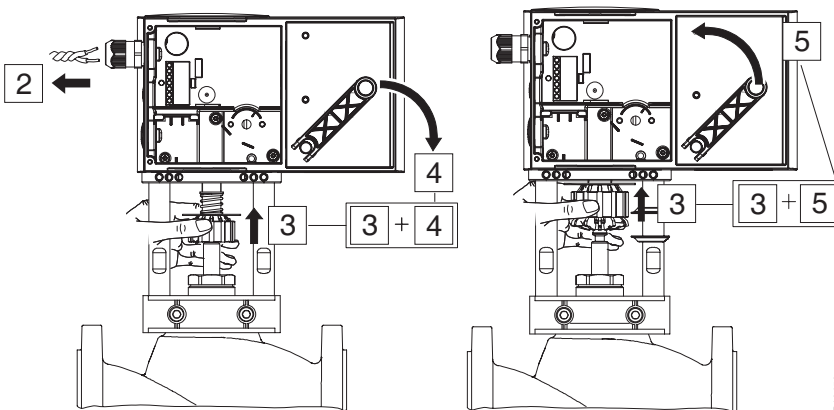
Vorsicht
 Attention
 Caution
 Attenzione
 Atención
 Observer
 Let



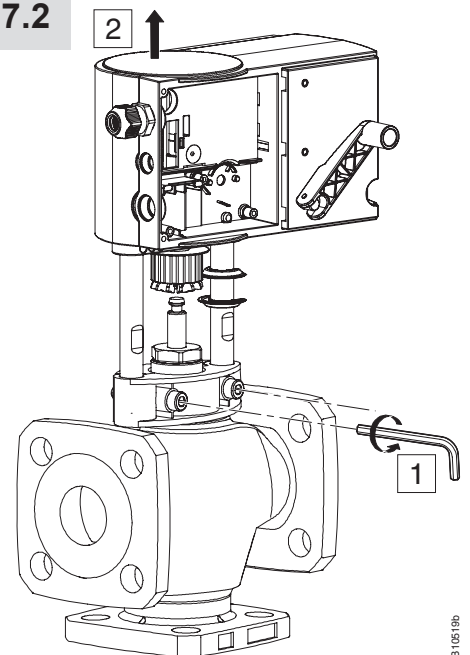
7.1



max.
 10/s



7.2



8



de www.sauter-controls.com ➔ Produkte ➔ MD Datenblatt.
 fr www.sauter-controls.com ➔ Produits ➔ Fiche MD.
 en www.sauter-controls.com ➔ Products ➔ MD Datasheet.
 it www.sauter-controls.com ➔ Products ➔ MD Datasheet.
 es www.sauter-controls.com ➔ Products ➔ MD Datasheet.
 sv www.sauter-controls.com ➔ Products ➔ MD Datasheet.
 nl www.sauter-controls.com ➔ Products ➔ MD Datasheet.

de Dokument aufbewahren
 fr Ce document est à conserver
 en Retain this document
 it Conservare il documento
 es Guardar el documento
 sv Spara dokumentationen
 nl Document bewaren

© Fr. Sauter AG
 Im Surinam 55
 CH-4016 Basel
 Tel. +41 61 - 695 55 55
 Fax +41 61 - 695 55 10
www.sauter-controls.com
info@sauter-controls.com