

ELETTROVALVOLE AD AZIONAMENTO DIRETTO G1/4 - G1/4 DIRECT PILOT SOLENOID VALVES
EP serie - series


Le elettrovalvole ad azionamento diretto della serie "EP" taglia G1/4, sono valvole ad otturatore con foro di passaggio 2.5mm. Sono disponibili nella versione 2 o 3 vie con o senza azionamento manuale.

L'azionamento manuale utile per la messa a punto dell'impianto si può attivare in due modi, il primo (funzione push) prevede l'azionamento della valvola solo tenendo premuto il pulsante, il secondo (funzione 0-1) mantiene azionata la valvola nella funzione desiderata.

"EP" direct solenoid valves G1/4 are poppet valves with Ø2.5mm hole for a big flow rate. Available in 2 or 3 ways with or without normal operator. As standard, manual operator works with push and push+turn function in order to satisfy all needs.

Informazioni tecniche - Technical informations

Fluido: aria filtrata 25 µm lubrificata o non lubrificata (se lubrificata usare olio per circuiti pneumatici).

Fluid: filtered air 25 µm lubricated or not lubricated (when lubricated use oil for pneumatic circuits).

Temperatura di esercizio - Temperature range: -20 °C ÷ +50 °C

	Normalmente chiuse - Normally closed		Normalmente aperte - Normally open	
	Alimentazione - Supply	Scarico - Outlet	Alimentazione - Supply	Scarico - Outlet
Diametro nominale - Nominal orifice [mm]	2.5	2.2	2.5	2.6
Portata nominale - Nominal flow [NI/min]	150	160	150	180
Pressione di esercizio - Working pressure [bar]	0 - 10		3 - 8	

Nota : per la versione normalmente aperta la pressione massima indicata è da riferirsi con bobina da 12W di potenza.

Note: For the normally open version, the max pressure is detected with 12W power solenoid.

Solenoidi: utilizzare SLG (vedere sezione 3-48 ÷ 3-50) - Coils: use SLG (see section 3-48 ÷ 3-50)

CODICI DI ORDINAZIONE - ORDER CODES

EPS4 **2** **M** **V** - **024C**

Elettropilota singolo G1/4.
G1/4 direct single solenoid valve.

Normalmente chiusa. **3/2**
Normally closed.

Normalmente aperta. **A** **2/2**
Normally open.

Senza azionatore manuale.
Without manual override.

Con azionatore manuale (versione NC). **M**
With manual override (NC version).

Senza bobina: **0000**
Without coil:

24 V. cc. **024C**
24 VDC

24 V. ca. **024A**
24 VAC

110 V. ca. **110A**
110 VAC

220 V. ca. **220A**
220 VAC

NBR
NBR

Viton **V**
Viton

Come ordinare - Code example

Elettropilota singolo, normalmente chiuso, 3/2, con azionamento manuale, diametro del foro di alimentazione 2,5mm, tenute in NBR e con bobina 24V corrente continua.

Direct single solenoid valve, normally closed, 3/2, with manual override, nominal orifice 2,5mm, NBR seals with solenoid 24Vcc.

EPS4M-024C

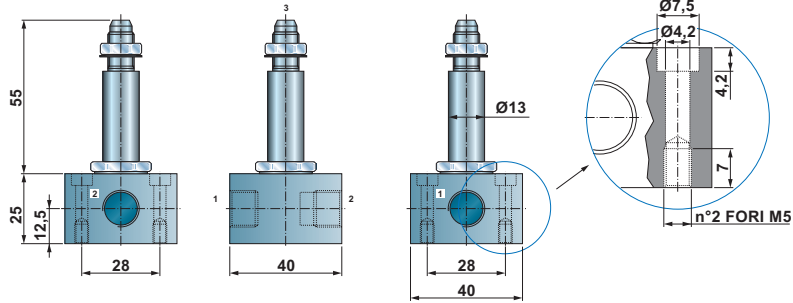
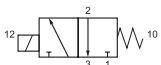
EPS4.

Elettropilota singolo
Direct single solenoid

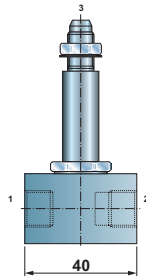
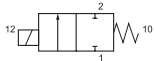


Massa - Mass: 140 g

EPS4



EPS42



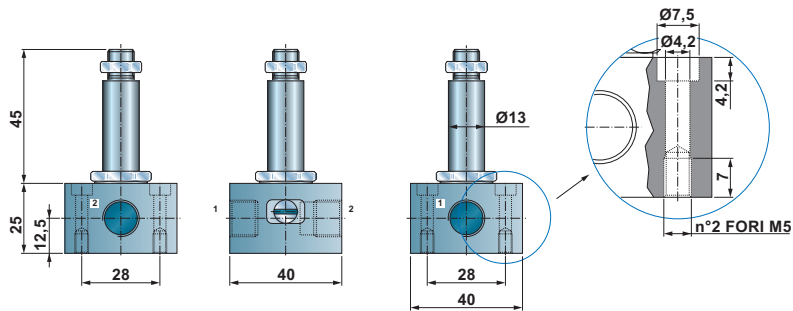
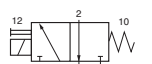
EPS4.M

Elettropilota singolo con azionatore manuale
Direct single solenoid valve with manual override

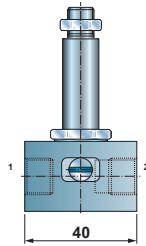
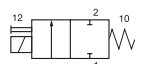


Massa - Mass: 145 g

EPS4M



EPS42M



EPS4A

Elettropilota singolo
Direct single solenoid valve



Massa - Mass: 160 g

EPS4A

