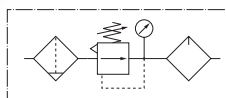


**UNITA' IN 3 PEZZI - AIR TREATMENT UNIT MADE OF 3 COMPONENTS**

**Gruppo trattamento aria in 3 pezzi assemblato. Il gruppo è composto da filtro, riduttore con manometro, lubrificatore e 2 staffe modello JGL. Per unità personalizzate consultare pag. 3-28 e 3-29 del catalogo.**

*Air treatment unit made of 3 components. The components are filter, regulator with gauge, lubricator and 2 JGL model fixing brackets. For customized configuration please refer to pag. 3-28 and 3-29 at the end of the catalogue.*



**M5 - G1/4**



**G1/4 - G3/8 - G1/2 - G3/4 - G1**



**Informazioni tecniche - Technical informations**

Modello Model	Connessione Port size	*Portata nominale *Nominal flow rate (NI/min)	Campo di regolazione Adjustment range (bar)	Massa Mass (Kg)	Pressione max esercizio Max working pressure (bar)	Temperatura di esercizio Temperature range (°C)	Grado di filtrazione Filter degree (µm)
J3BT.M5	M5	90	0,5 ÷ 7,0	0,26	10	5 ÷ 60	25
J3BT.14	G1/4	500	0,5 ÷ 8,5	0,74	10	5 ÷ 60	25
J3BP.14	G1/4	500	0,5 ÷ 8,5	0,74	10	5 ÷ 60	25
J3BP.38	G3/8	2000	0,5 ÷ 8,5	1,18	10	5 ÷ 60	25
J3BP.12	G1/2	4000	0,5 ÷ 8,5	2,14	10	5 ÷ 60	25
J3BP.34	G3/4	4500	0,5 ÷ 8,5	2,47	10	5 ÷ 60	25
J3BP.1	G1	5000	0,5 ÷ 8,5	3,82	10	5 ÷ 60	25

\*: Portata rilevata con una pressione d'ingresso di 7 bar ed una pressione regolata di 5 bar

\*: Flow rate measured with an inlet pressure of 7 bar and an outlet pressure of 5 bar

**CODICI DI ORDINAZIONE - ORDER CODES**

**A** Pomello in alto.  
Knob up.

**B** Pomello in basso (di serie).  
Knob down (standard).

**T** Tazza in policarbonato per connessioni M5 e G1/4.  
Polycarbonate bowl for M5 and G1/4 port size.

**P** Tazza in policarbonato con protezione metallica per connessioni G1/4 - G3/8 - G1/2 - G3/4 - G1.  
Polycarbonate bowl with metallic protection for G1/4 - G3/8 - G1/2 - G3/4 - G1 port size.

Connessioni: - Port size:

- M5=M5
- 14=G1/4
- 38=G3/8
- 12=G1/2
- 34=G3/4
- 1=G1

**M12** Manometro (di serie) 0÷12 bar - (se non richiesto non indicare).  
Gauge (standard) 0÷12 bar - (if not request not indicate).

Indicare in successione i codici delle varianti eventualmente richieste.  
Please indicate in sequence the codes of variants possibly requested.

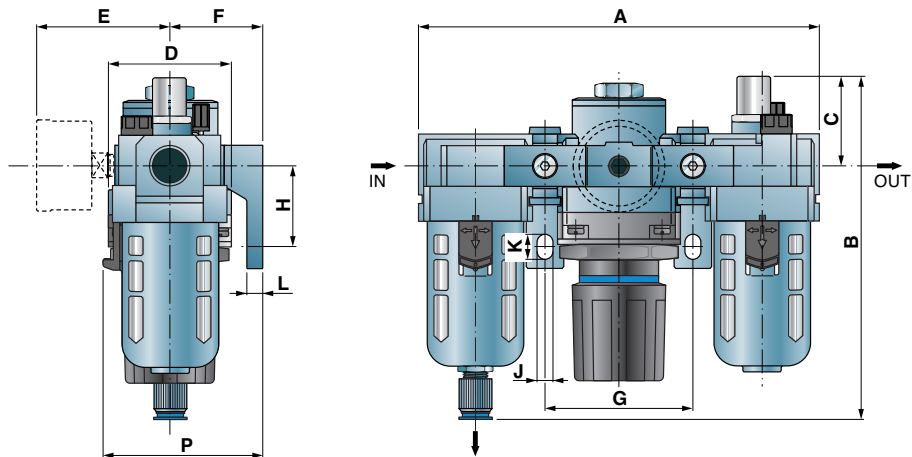
**J 3 B P . 3 8 . M12 .**

**Varianti ed accessori - Variants and accessories**

		Codice Code	M5	G1/4	G3/8	G1/2	G3/4	G1
Scarico della condensa automatico Automatic drain mode		<b>A</b>	-	*R	R	R	R	R
Grado di filtrazione: Filter degree:	5 µm	<b>F05</b>	R	R	R	R	R	R
** Manometro (vedi pag. 4-34) **) Gauge (see page 4-34)	Scala Scale 0÷4	<b>M04</b>	R	R	R	R	R	R
Pressione massima regolabile: Max pressure adjustable:	2 bar	<b>R02</b>	-	R	R	R	R	R
	4 bar	<b>R04</b>	-	R	R	R	R	R
Senza relieving Without relieving		<b>NR</b>	R	R	R	R	R	R
Flusso da destra Flow from right		<b>DX</b>	R	R	R	R	R	R

\*\* Il manometro viene fornito smontato - \*\*) The pressure gauge is supplied disassembled

R = A richiesta - On request - = Non previsto - Not available \*R = Disponibile solo per la versione J3BT.14 - Available only for J3BT.14

**DIMENSIONI DI INGOMBRO - OVERALL DIMENSIONS**


Codice Code	Connessione Port size	A	B	C	D	E	F	G	H	J	K	L	P
J3BT.M5	M5	91	85	26	25	26	25	33	20	4,5	7,5	5	39
J3BT.14	G1/4	140	110	38	40	57	30	50	24	5,5	8,5	5	50
J3BP.14	G1/4	140	125	38	40	57	30	50	24	5,5	8,5	5	50
J3BP.38	G3/8	181	157 (167)	38	53	61	41	64	35	7	11	7	71
J3BP.12	G1/2	238	192	41	70	66	50	84	40	9	13	7	88
J3BP.34	G3/4	253	193	41	70	70	50	89	40	9	13	7	88
J3BP.1	G1	300	272	48	90	76	70	105	50	12	16	10,5	115

( ): in parentesi le versioni con scarico automatico della condensa  
 ( ): in bracket type with automatic drainage

**CURVE CARATTERISTICHE - FLOW CHART**

Pressione in ingresso / Inlet pressure: 7 bar

